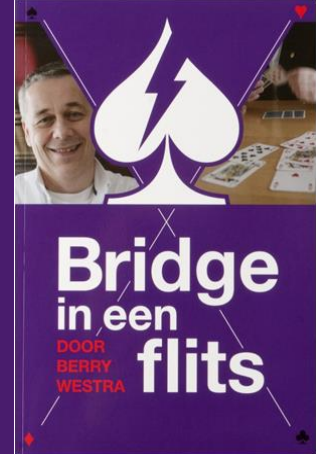




Les 4



■ Antwoorden

	West	Noord	Oost	Zuid					
		1SA	pas	??	1♣	1♦	1♥	1♠	1SA
					2♣	2♦	2♥	2♠	2SA
					3♣	3♦	3♥	3♠	3SA
					4♣	4♦	4♥	4♠	4SA
					5♣	5♦	5♥	5♠	5SA
					6♣	6♦	6♥	6♠	6SA
					7♣	7♦	7♥	7♠	7SA
					PAS	D	RD	?	

7♣	5♠	B	7♥	3♥	A	H	V	3♣	8♦	7♦	5♦	4♦	4♦
5♥	8♣	7♥	3♥	A	H	V	3♣	8♦	7♦	5♦	4♦	4♦	4♦

*Ons antwoord op
openingsbod partner*



Waarheen, waarvoor?



- Doel bieden:
 - Uitzoeken beste speelsoort
 - Samen voldoende punten voor de manche

Manchepremie	
Contracten	Slagenpunten
5♣ en 5♦ (11 slagen)	$5 \times 20 = 100$
4♥ en 4♠ (10 slagen)	$4 \times 30 = 120$
3SA (9 slagen)	$(1 \times 40) + (2 \times 30) = 100$



Deelscore of Manche?



- Er is een relatie tussen het aantal 'plaatjespunten' en het aantal slagen dat je kunt halen
- Bieden: zoektocht naar de manche
→ samen 25 punten

Manchecontracten

punten	fit / geen fit	contract
25-27	▪ fit in ♣, of ♦	3 SA (9 slagen)
25 of meer	▪ geen fit: SA	
25 of meer	▪ fit in ♥, of ♠	4♥ of 4♠ (10 slagen)
28 of meer	▪ fit in ♣, of ♦	5♣ of 5♦ (11 slagen)



Hier gaat het om

**Contract: 4♥
(10 slagen gemaakt)**

Slagenpunten

4 x 30

+ 120

Manchepremie

+ 300

Totaal

+ 420

**Contract: 3♥
(10 slagen gemaakt)**

Slagenpunten

3 x 30 + (1 x 30)

+ 120

Deelscorepremie

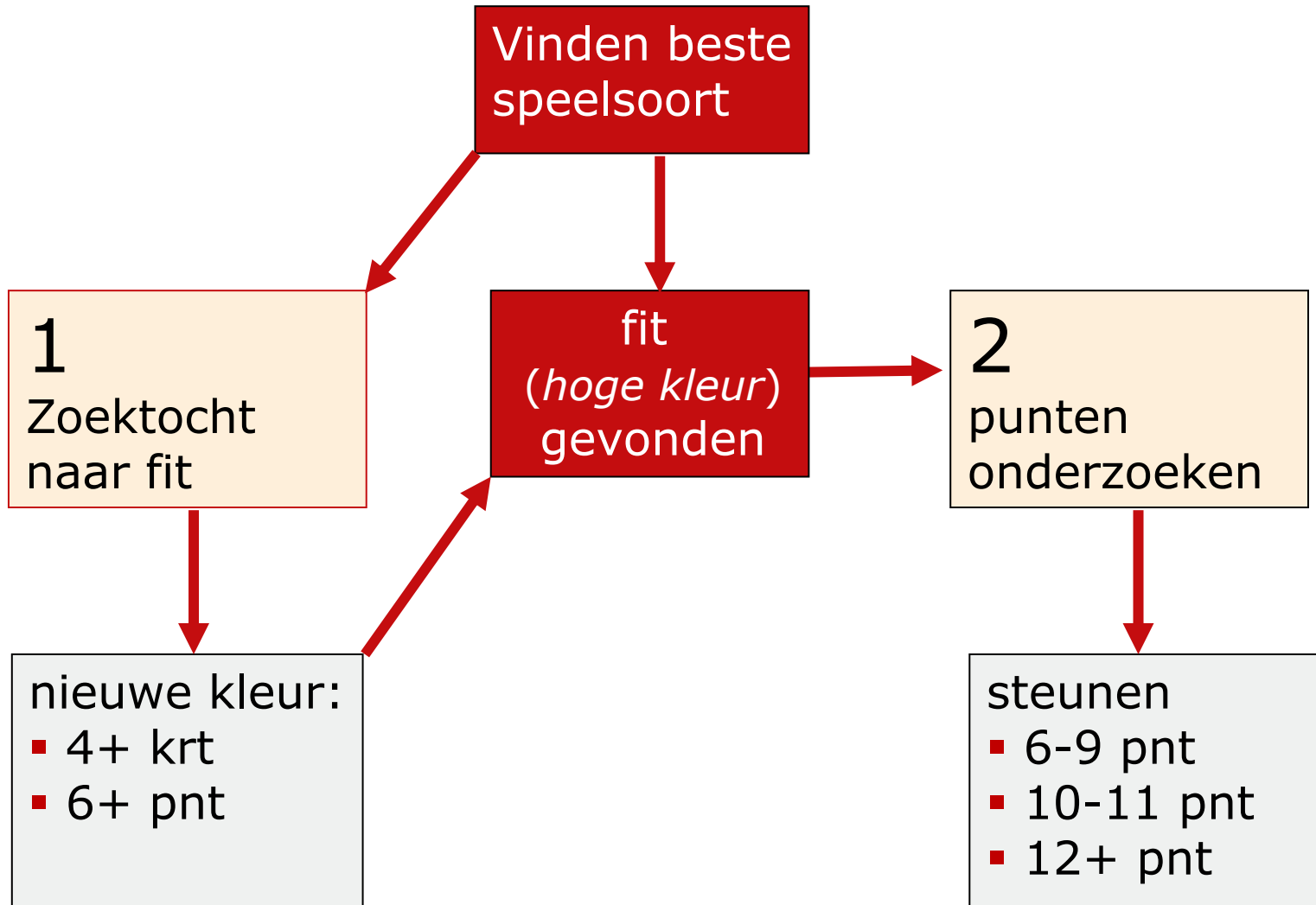
+ 50

Totaal

+ 170



Antwoord op openingsbod → prioriteiten





Steunen (1)

- Wat belooft West ?
- Aantal harten OW?
 - 9+
 - fit in hoge kleur
- Manche kansen?
 - Neen
 - maximaal 22 pnt samen
- Wat moet Oost bieden?
 - pas

W	N	Oost
<ul style="list-style-type: none">▪ punten: 12-19▪ aantal harten: 5+		<p>♠ 7 6 3 ♥ H 5 4 2 ♦ 8 7 ♣ 10 9 7 6</p>
1 ♥	pas	pas



Leerpunt

- met minder dan 6 punten:
 - pas



Steunen (2)

- Wat belooft West ?
- Aantal harten OW?
 - 9+
 - fit in hoge kleur
- Manche kansen?
 - misschien
 - als West maximaal is ($18 + 7 = 25$)
- Wat moet Oost bieden?
 - 2♥

W	N	Oost
<ul style="list-style-type: none"> ▪ punten: 12-19 ▪ aantal harten: 5+ 		♠ 7 6 3 ♥ H 5 4 2 ♦ 8 7 ♣ A 9 7 6
1♥	pas	2♥



Leerpunt

- met een enkele verhoging belooft je na 1♥/1♠:
 - 3+ krt steun
 - 6-9 punten



Steunen (3)

- Wat belooft West ?
- Aantal harten OW?
 - 8+
 - fit in hoge kleur
- Manche kansen?
 - Ja
 - als West minimaal is ($12 + 14 = 26$)
- Wat moet Oost bieden?
 - 4♥

W	N	Oost
<ul style="list-style-type: none">▪ punten: 12-19▪ aantal harten: 5+		<ul style="list-style-type: none">♠ A 6♥ H B 4♦ V 7 2♣ A 9 7 6 2
1♥	pas	4♥



Leerpunt

- bied de manche met fit in hoge kleur:
 - 3+ krt steun
 - 12+ punten



Steunen (4)

- Manche kansen?
 - Ja
 - vanaf 14 pnt bij West
- Wat moet Oost bieden?
 - 3♥

W	N	Oost
<ul style="list-style-type: none">punten: 12-19aantal harten: 5+		<p>♠ A 6 3 ♥ V B 4 2 ♦ 8 7 ♣ A 9 7 6</p>
1♥	pas	3♥



Leerpunt

- een verhoging met een sprong na 1♥/1♠ belooft:
 - 3+ krt steun
 - 10-11 punten



Puntenkracht steunbiedingen (1)

- Hoeveel punten belooft het steunbod?

Steunbiedingen fit hoge kleur	
Steun zonder sprong 1♥ → 2♥	6-9 punten
Steun met sprong 1♥ → 3♥	10-11 punten
Manchebod 1♥ → 4♥	12+ punten



Leerpunt

- Een steunbod geeft een nauwkeurig beeld van je kaart



Samenvatting fit in hoge kleur (2)




West	Noord	Oost	Zuid
1 ♥	pas	3+ krt ♥	

0-5 pnt	6-9 pnt	10-11 pnt	12+ pnt
pas	2 ♥	3 ♥	4 ♥



Samenvatting fit in hoge kleur (3)

West	Noord	Oost	Zuid
1♠	pas	3+ krt ♠	

0-5 pnt	6-9 pnt	10-11 pnt	12+ pnt
pas	2♠ 	3♠ 	4♠ 



Speurtocht (1)

- Wat belooft West ?
- Kan West een 4 krt of hebben?
 - Ja
- Manche kansen?
 - Jazeker
 - Samen
12 + 13 = 25 pnt
- Wat moet Oost bieden?
 - 1 (langste kleur)

W	N	Oost
<ul style="list-style-type: none"> ▪ punten: 12-19 ▪ aantal ruiten: 4+ 		<ul style="list-style-type: none"> ♠ A 9 8 6 2 ♥ A H B 4 ♦ 7 6 ♣ B 4
1	pas	1



Leerpunt

- Nieuwe kleur (op 1 niveau) belooft:
 - 4+ krt in kleur
 - 6+ punten
- Openaar mag niet passen



Speurtocht (2)

- Wat belooft West ?
- Kan West een 4 krt of hebben?
 - Ja
- Manche kansen?
 - Misschien
 - vanaf 15 pnt bij West ($15+10=25$)
- Wat moet Oost bieden?
 - 1
 - van 2 vierkaarten: laagste

W	N	Oost
<ul style="list-style-type: none">▪ punten: 12-19▪ aantal ruiten: 4+		A V 9 2 H B 7 6 8 4 9 3 2
1	pas	1



Leerpunt

- Nieuwe kleur (op 1 niveau) belooft:
 - 4+ krt in kleur
 - 6+ punten
- Openaar mag niet passen



Speurtocht (3)

- Wat belooft West ?
- Kan West een 4 krt of hebben?
 - Ja
- Manche kansen?
 - Ja
 - vanaf 17 pnt bij West ($17+8=25$)
- Er is een -fit. Wat moet Oost bieden?
 - $1\spadesuit$

W	N	Oost
<ul style="list-style-type: none">▪ punten: 12-19▪ aantal ruiten: 4+		A 7 6 2 H 8 4 B 10 7 2 8 4
$1\spadesuit$	pas	$1\spadesuit$



Leerpunt

- Als er een fit is in een lage kleur.....
- Ga op zoek naar de fit in een hoge kleur



De beste deal

- Wat belooft West ?
- Er is een ♥-fit. Wat moet Oost bieden?
 - 2♥

W	N	Oost
<ul style="list-style-type: none">▪ punten: 12-19▪ aantal harten: 5+		<p>♠ A 7 6 2 ♥ H 8 5 ♦ 7 2 ♣ B 10 8 4</p>
1♥	pas	2♥



Leerpunt

- Als er een fit is in een hoge kleur
- Ga niet meer op zoek naar de fit in de andere hoge kleur



Kijk omhoog, Sammy

- Wat belooft West ?
- Fit in een hoge kleur?
 - nog niet
- Manche kansen?
 - Ja
 - vanaf 14 pnt bij West (14+11=25)
- Wat moet Oost bieden?
 - 2♦

W	N	Oost
<ul style="list-style-type: none"> ▪ punten: 12-19 ▪ aantal schoppen: 5+ 		♠ B 2 ♥ H 8 4 ♦ A V B 7 2 ♣ 8 4 2
1♠	pas	2♦



Leerpunt

- Een nieuwe kleur (gedwongen) op 2 niveau belooft:
 - 10+ pnt (4+ krt ♦)



Noodgreep (1)

- Wat belooft West ?
- Fit in een hoge kleur?
 - nog niet
- Manche kansen?
 - Ja
 - vanaf 16 pnt bij West ($16+9=25$)
- Wat moet Oost bieden?
 - 1SA, een noodgreep

W	N	Oost
<ul style="list-style-type: none">▪ punten: 12-19▪ aantal schoppen: 5+		<ul style="list-style-type: none">♠ B 2♥ A 6 4♦ B 9 7 3 2♣ H 4 2
1♠	pas	1SA 🚦



Leerpunt


- 1SA belooft:
 - 6-9 pnt
 - geen steun
 - geen kleur die je op 1 niveau kunt bieden



Noodgreep (2)

■ Wat belooft Oost ?

- 6-9 pnt
- geen 4+ krt
♦, ♥ of ♠
- dus 4+ krt ♣

W	N	Oost
♠ 10 8 7 2		♠ B 5 4
♥ V B 7		♥ A 6 4
♦ A H 7 4		♦ B 9
♣ V B		♣ H 10 4 3 2
1♦	pas	1SA 



Leerpunt

- 1SA belooft:
 - 6-9 pnt
 - geen steun
 - geen kleur die je op 1 niveau kunt bieden




Noodgreep (3)

■ Wat belooft West ?

- 12-19 pnt
- 2+ krt ♣

■ Wat biedt Oost?

- 1SA

W	N	Oost
♠ 10 8 7 2		♠ B 5 4
♥ H V B 7		♥ A 6 4
♦ A V B		♦ B 9
♣ 9 8		♣ H 10 4 3 2
1♣	pas	1SA 



Leerpunt

- 1SA belooft:
 - 6-9 pnt
 - geen kleur die je op 1 niveau kunt bieden
 - dus 4/5 kaart ♣



Samenvatting nieuwe kleur (1)

West	Noord	Oost	Zuid
1 ^a ♣	pas	?	

▪ pas	▪ 1♦, 1♥ of 1♠	▪ 1SA	▪ 2♣
▪ 0-5 pnt	▪ 6+ pnt ▪ 4+ krt	▪ 6-9 pnt ▪ geen 4+krt ♦, ♥ of ♠	▪ 6-9 pnt ▪ 6+ krt ♣




- langste kleur eerst
- 5-5: hoogste
- 4-4: laagste

dus
4/5 krt ♣



Samenvatting nieuwe kleur (2)

West	Noord	Oost	Zuid
1♦	pas	?	

West	Noord	Oost	Zuid
▪ pas	▪ 1♥ of 1♠ 	▪ 1SA 	▪ 2♣ 
▪ 0-5 pnt	▪ 6+ pnt ▪ 4+ krt	▪ 6-9 pnt ▪ geen 4+krt ♦, ♥ of ♠	▪ 10+ pnt ▪ 4+ krt ♣

4 krt ♦
mogelijk

dus
4+ krt ♣



Samenvatting nieuwe kleur (3)

West	Noord	Oost	Zuid
1♥	pas	?	

	pas	1♠	1SA	2♣/♦
	▪ pas	▪ 1♠	▪ 1SA	▪ 2♣/♦
	▪ 0-5 pnt	▪ 6+ pnt ▪ 4+ krt	▪ 6-9 pnt ▪ geen 4+ krt ♠	▪ 10+ pnt ▪ 4+krt ♣/♦

geen
3 krt ♥

dus 4+ krt ♣
en/of ♦



Samenvatting nieuwe kleur (4)

West	Noord	Oost	Zuid
1♠	pas	?	

<ul style="list-style-type: none">pas	<ul style="list-style-type: none">1SA 	<ul style="list-style-type: none">2♣/♦/♥
<ul style="list-style-type: none">0-5 pnt	<ul style="list-style-type: none">6-9 pntgeen 3+ krt ♠	<ul style="list-style-type: none">10+ pnt4+krt ♣/♦/♥

dus
4+ krt ♣/♦ en/of ♥



Tafelopdracht 4.1-1

- Bespreek met de groep welk bijbod Oost moet doen na de opening van partner

W	N	Oost
		♠ B 8 6 4 ♥ 9 8 2 ♦ A 4 2 ♣ B 4 3
1♠	pas	2♠



Fit gevonden
→ steunen
6-9 pnt



Tafelopdracht 4.1-2

W	N	Oost
		♠ B 4 ♥ H 8 3 2 ♦ A H 9 6 ♣ V 10 8
1♥	pas	4♥

Fit gevonden
→ steunen
12+



Tafelopdracht 4.1-3

W	N	Oost
		♠ H 7 6 ♥ A 4 ♦ H 10 8 2 ♣ 9 8 7 6
1♦	pas	3♦

Fit gevonden
→ steunen
10-11 pnt

- Ontkent 4 krt hoog
- Geen zicht op fit in hoge kleur



Tafelopdracht 4.1-4

W	N	Oost
		♠ H 7 6 ♥ 9 8 7 6 ♦ H 10 8 2 ♣ A 4
1♦	pas	1♥



Zoektocht
naar fit in
hoge kleur

- 4+ krt ♥
- 6+ pnt

- Onderzoek bij een fit in een lage kleur eerst de fit in een hoge kleur



Tafelopdracht 4.1-5

W	N	Oost
		♠ H B 8 7 2 ♥ A 6 5 4 ♦ 7 6 ♣ 8 4
1♣	pas	1♠



Zoektocht
naar fit in
hoge kleur

- 4+ krt ♠
- 6 + pnt

▪ Langste kleur eerst



Tafelopdracht 4.1-6

W	N	Oost
		♠ A V 7 6 ♥ 8 ♦ H B 8 2 ♣ A B 6 3
1♥	pas	1♠



Zoektocht
naar fit in
hoge kleur

- 4+ krt ♠
- 6 + pnt

- Bij 2 of meer andere vierkaarten
- Bied zo goedkoop mogelijk



Tafelopdracht 4.1-7

W	N	Oost
		♠ 8 4 2 ♥ V 7 2 ♦ B 8 3 ♣ A 7 6 2
1♦	pas	1SA

Escape

- geen 4 krt
♦, ♥ of ♠
- 6 - 9 pnt

▪ 1SA belooft:

- 6-9 pnt
- geen steun
- geen kleur die je op 1 niveau kunt bieden



Tafelopdracht 4.1-8

W	N	Oost
		♠ H 8 ♥ 6 ♦ H B 7 6 3 2 ♣ 8 5 4 3
1♥	pas	1SA

Escape

- geen 3 krt ♥
of 4 krt ♠
- 6 - 9 pnt

- Je zou het liefst je 6 krt ruiten laten horen
- Dit moet al op 2 niveau en belooft dan 10+ pnt
- Dus een escape: 1SA



Tafelopdracht 4.1-9

W	N	Oost
		♠ B 5 ♥ A H V 6 ♦ V 9 8 3 ♣ 9 8 2
1♠	pas	2♦

Op zoek naar een fit

- geen 3 krt ♠
- 10+ pnt

- Er is nog steeds kans op een fit
- Met 2 vierkaarten bied je de laagste 4 krt
- Verplicht op 2 niveau: 10+ pnt



Tafelopdracht 4.1-10

W	N	Oost
		♠ 6 ♥ H B 7 6 2 ♦ A V 9 8 3 ♣ B 2
1♠	pas	2♥

Op zoek naar een fit

- geen 4 krt ♠
- 10+ pnt

- Er is nog steeds kans op een fit
- Met 2 vijfkaarten bied je de hoogste 5 krt
- Verplicht op 2 niveau: 10+ pnt



Zelf aan de slag 4.1 (N dealer)

West	Noord	Oost	Zuid
-	1♠	pas	3♠
pas	4♠	a.p	

♠	A 10 9 3 2
♥	B 6
♦	H V 3 2
♣	A 4

Manche poging

♠	H 8
♥	A 5 4 2
♦	B 10 8 6 4
♣	H 10

N	
W	O
Z	

♠	7 4
♥	H 10 8 7 3
♦	9
♣	V 8 7 6 5

♠	V B 6 5
♥	V 9
♦	A 7 5
♣	B 9 3 2

10-11 pnt
♠-fit

- Contract: 4♠ door Noord
- Uitkomst: ♦9 (singleton)
 - NZ: 10 slagen:
 - troeftrekken (snijden op ♠H)
 - je verliest 2 slagen in harten en 1 in klaveren



Zelf aan de slag 4.2 (O dealer)

West	Noord	Oost	Zuid
-	-	pas	pas
1♦	pas	1SA	pas
3SA	a.p.		

♠ B 8 7 5
♥ B 7 6 4
♦ V 10 6
♣ 6 5

♠ H 9 4 2
♥ A H
♦ A 9 4 3
♣ H V 4

N
W O
Z

♠ A V 6
♥ 9 5
♦ H 8 2
♣ 10 8 7 3 2

samen 25+ fit
manche in SA

- Contract: 3SA door Oost
- Uitkomst: ♥2 (lange kleur)
- OW: 11 slagen:
klaveren ontwikkelen:
vanuit Oost 2 x → H V

♠ 10 3
♥ V 10 8 3 2
♦ B 7 5
♣ A B 9

6-9 pnt
geen 4 krt steun
en hoog

Zelf aan de slag 4.3 (Z dealer)

West	Noord	Oost	Zuid
-	-	-	1♦
pas	2♦	pas	pas
pas			

♠	V 8 3
♥	8 6
♦	B 10 8 3
♣	A V 3 2

6-9 pnt
4 krt ♦
geen 4 krt hoog

♠	B 10 9 2
♥	A B 7 2
♦	7
♣	H 10 8 4

	N	
W		O
	Z	

♠	H 6 5 4
♥	H 10 9 5
♦	H 4 2
♣	B 6

♠	A 7
♥	V 4 3
♦	A V 9 6 5
♣	9 7 5

geen manche
haalbaar

- Contract: 2♦ door Zuid
- Uitkomst: ♠B (hoogste serie)
 - NZ: 9 slagen:
 - snijden in klaveren
 - vanuit Noord ♦B (snijden op ♦H)



Zelf aan de slag 4.4 (W dealer)

West	Noord	Oost	Zuid
1♥	pas	2♥	pas
pas	pas		

♠ 9 8 4 2
♥ B
♦ A H 10 6
♣ B 9 8 4

♠ A B 3
♥ A 7 4 3 2
♦ V 9
♣ V 6 5

N
W O
Z

♠ H 6 5
♥ 10 9 6 5
♦ 8 4 2
♣ A 7 2

geen manche
haalbaar

6-9 pnt
♥ fit

♠ V 10 7
♥ H V 8
♦ B 7 5 3
♣ H 10 3

- Contract: 2♥ door West
- Uitkomst: ♦A (hoogste serie)
 - OW: 2♥ C: 8 slagen:
 - troeftrekken
 - schoppen naar ♠B (snijden)
 - klaveren naar ♣V spelen



Zelf aan de slag 4.5 (N dealer)

West	Noord	Oost	Zuid
-	1♠	pas	1SA
pas	pas	pas	

♠	A 9 8 4 2
♥	A 4 3
♦	H 6
♣	V 9 2

geen manche

♠	10 7 3
♥	V B 10 6
♦	B 8 2
♣	A 4 3

	N	
W		O
	Z	

♠	H V 6
♥	H 8 5
♦	10 7 5
♣	H B 8 7

♠	B 5
♥	9 7 2
♦	A V 9 4 3
♣	10 6 5

6-9 pnt
geen 3 krt ♠

- Contract: 1SA door Zuid
- Uitkomst: ♥V (hoogste serie)
 - NZ: 1SA C: 7 slagen:
 - werkkleur (ruiten ontwikkelen)
 - beginnen met ♦H



Zelf aan de slag 4.6 (O dealer)

West	Noord	Oost	Zuid
-	-	1♣	pas
1♠	pas	4♠	a.p.

♠ 10 8 3
♥ H 8 6 5
♦ V B 10
♣ H B 4

♠ V 9 4 2
♥ B 7
♦ 9 8 3
♣ A 6 5 3

N
W O
Z

♠ A H B 6
♥ A 9 2
♦ A H
♣ 10 9 8 2

6+ pnt
4+ krt ♠

19 pnt
♠ fit
Manche

♠ 7 5
♥ V 10 4 3
♦ 7 6 5 4 2
♣ V 7

- Contract: 4♠ door West
- Uitkomst: ♦ V (hoogste serie)
 - OW: 10 slagen:
 - troeftrekken
 - klaveren ontwikkelen



Zelf aan de slag 4.7 (Z dealer)

West	Noord	Oost	Zuid
-	-	-	1♠
pas	2♥	pas	4♥

♠ 7 5
♥ H V 9 8 7
♦ 9 6 4 3
♣ H V

10 + pnt
5+krt ♥

♠ B 4 3
♥ A 10
♦ V B 8 7
♣ 7 6 4 2

N
W O
Z

♠ H 10 6
♥ 4 2
♦ A 10 5
♣ 10 9 8 5 3

♠ A V 9 8 2
♥ B 6 5 3
♦ H 2
♣ A B

♥ fit
Manche
haalbaar

- Contract: 4♥ door Noord
- Uitkomst: ♣10 (hoogste serie)
 - NZ: 11 slagen:
 - troeftrekken (A verdrijven)
 - snit op ♠H
 - ♦A en ♥A gaan verloren



Zelf aan de slag 4.8 (W dealer)

West	Noord	Oost	Zuid
1♦	pas	1♥	pas
2♥	pas	pas	pas

♠ 9 5 3
♥ B 6 5
♦ A 10 3
♣ H V 10 6

12-14 pnt
4 krt ♥
(fit)

♠ A 7 2
♥ H V 8 4
♦ V B 7 6
♣ B 2

N
W O
Z

♠ H 8 6
♥ A 9 7 2
♦ 8 4 2
♣ 9 8 3

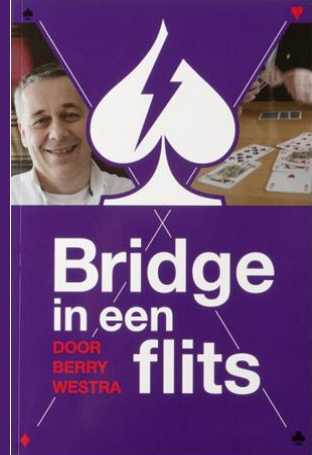
♠ V B 10 4
♥ 10 3
♦ H 9 5
♣ A 7 5 4

6-9 pnt
geen
manche

- Contract: 2♥ door Oost
- Uitkomst: ♠V (hoogste serie)
 - OW: 2♥ C: 8 slagen:
 - troeftrekken
 - ruiten vanuit Oost 2x naar ♦VB spelen



Huiswerk



- Bestudeer hoofdstuk 4
- Oefenen op BIC: Toekomstclub