

# HOOFDSTUK 3

# HET TEGENSPEL

## DEZE LES

- 1 TERMINOLOGIE
- 2 UITKOMEN
- 3 BIJSPELEN 2<sup>e</sup> HAND
- 4 BIJSPELEN 3<sup>e</sup> HAND



# TERMINOLOGIE

LINKS VAN DE LEIDER  
WORDT UITGEKOMEN.  
DIT NOEMEN WE ...

2<sup>e</sup> HAND

DE UITKOMST

1<sup>ste</sup> HAND

N  
W O  
Z

3<sup>e</sup> HAND

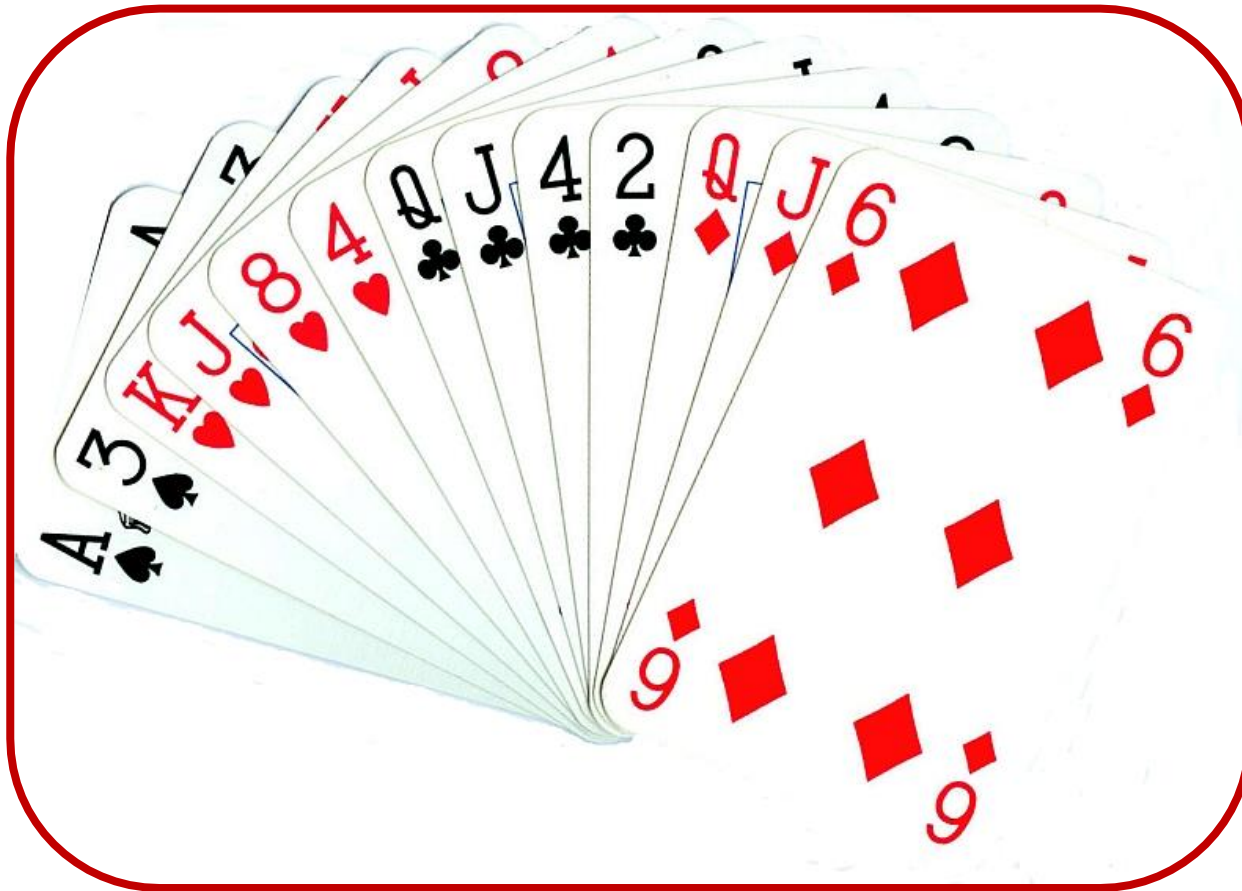
LEIDER

4<sup>e</sup> HAND

en 1<sup>ste</sup>, 2<sup>e</sup>, 3<sup>e</sup> en 4<sup>e</sup>  
HAND is HETZELFDE ALS  
1<sup>ste</sup>, 2<sup>e</sup>, 3<sup>e</sup> en 4<sup>e</sup> MAN

# DE UITKOMST

JE HEBT DERTIEN  
KAARTEN,  
MAAR MET WELKE KAART  
KOM JE UIT?



# UITKOMEN

SERIE HONNEURS DE HOOGSTE

♠ H V B 5

KLEINTJE BELOOFT PLAATJE

♥ H 8 6 2

TOP VAN NIETS

♠ 7 5 3 2



# UITKOMEN

TOP VAN SERIE

♠ H V B 5  
♥ H V 8 6

♠ H V B 5

♥ H V 8 6

KLEINTJE PLAATJE

♠ H B 9 4  
♥ H 8 6 2

♠ H B 9 4

♥ H 8 6 2

TOP VAN NIETS

♠ 7 5 3 2  
♥ 8 7 3 2

♠ 7 5 3 2

♥ 8 7 3 2

# UITKOMEN OEFENING

♠ V 8 7 3 2

♠ A B 9 2

♠ 10 8 6 3

♠ 8 7 3 2

♠ H V B 8 7

♠ V B 10 3 2

♠ H B 10 9 4

♠ A V B 10

♠ V 8 7 3 2

♠ A B 9 2

♠ 10 8 6 3

♠ 8 7 3 2

♠ H V B 8 7

♠ V B 10 3 2

♠ H B 10 9 4

♠ A V B 10

# TERMINOLOGIE

STEL OOST WINT DE  
SLAG EN VERVOLGT.  
DIT NOEMEN WE ...

4<sup>e</sup> HAND

3<sup>e</sup> HAND

N  
W O  
Z

2<sup>e</sup> HAND

VOORSPELEN

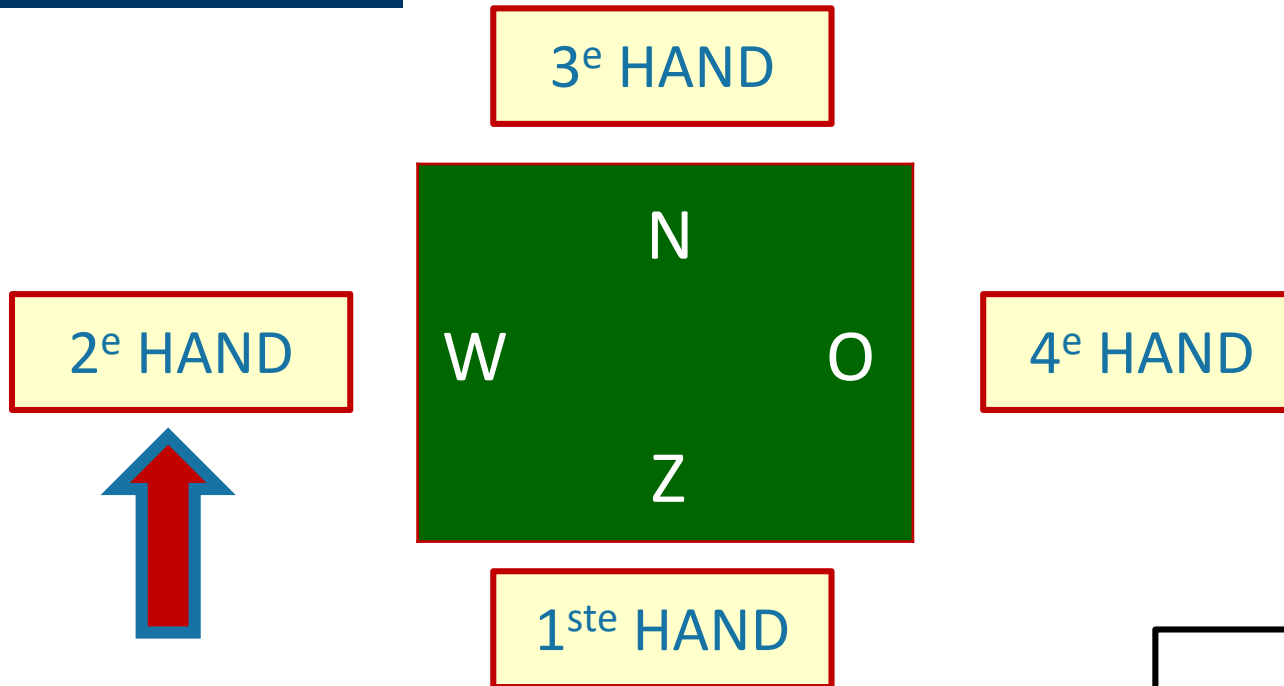
1<sup>ste</sup> HAND



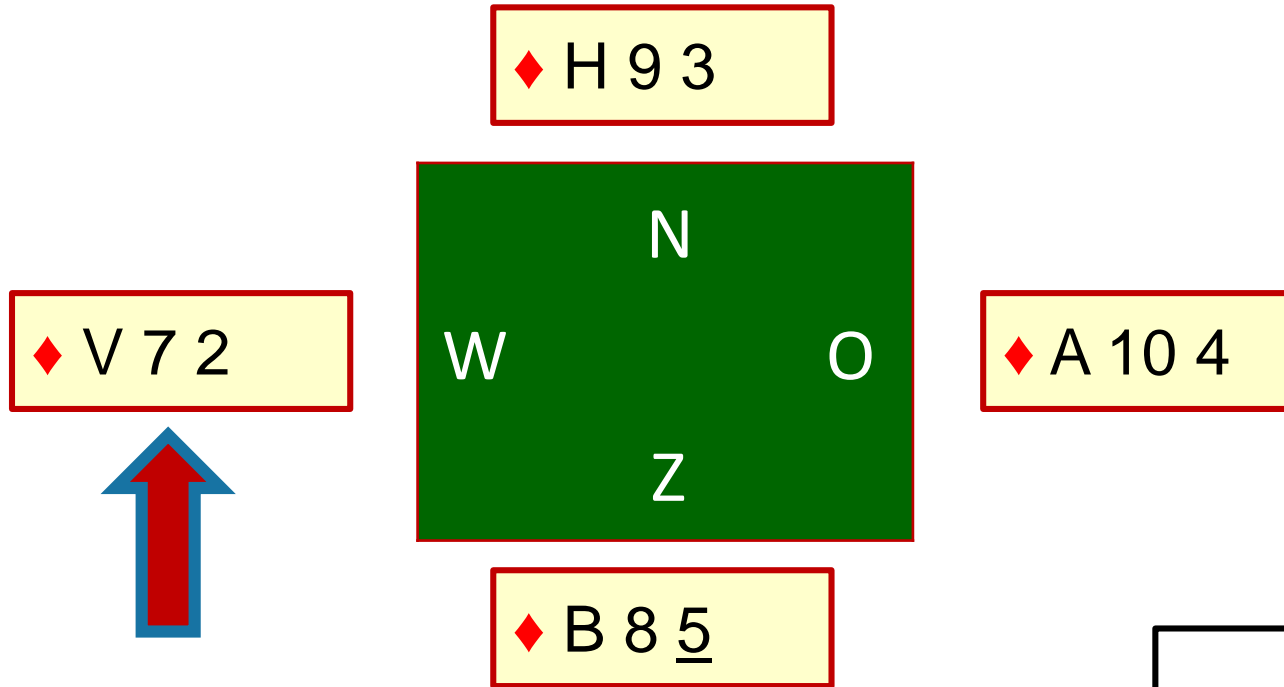


# TACTIEK 2<sup>e</sup> HAND

ZUID IS AAN SLAG



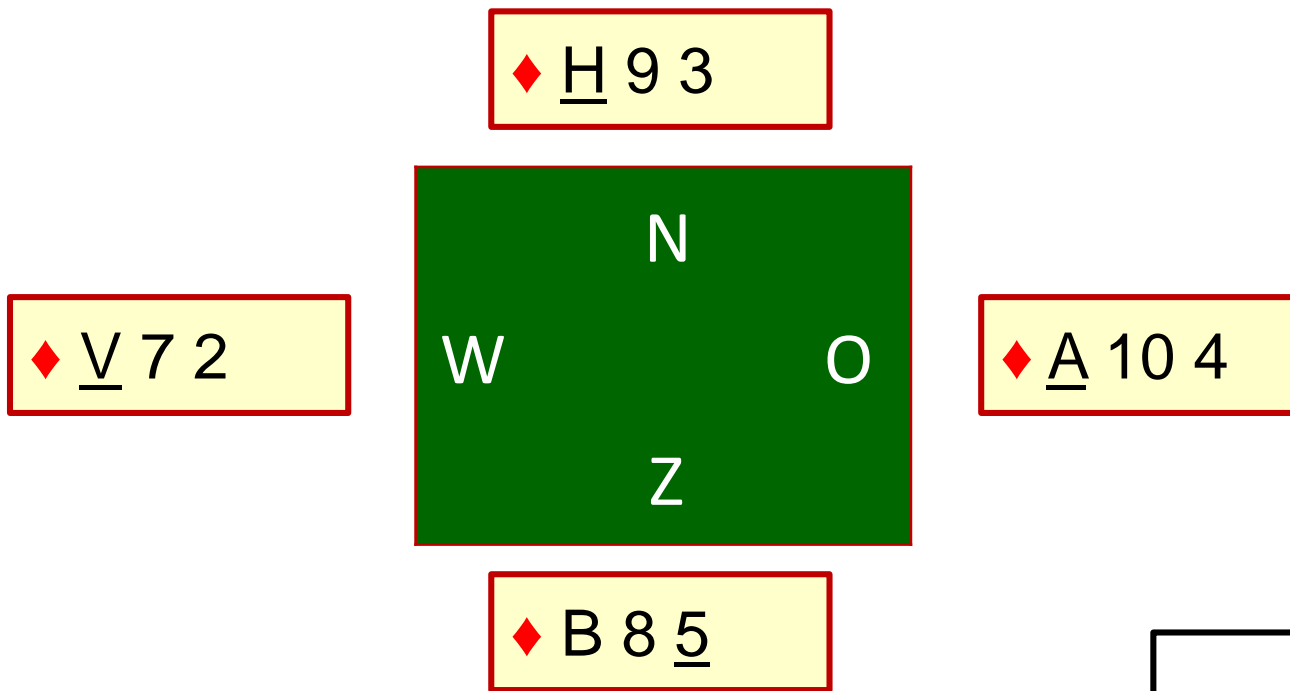
# TACTIEK 2<sup>e</sup> HAND



WELKE KAART SPEELT  
WEST?



# TACTIEK 2<sup>e</sup> HAND



1 SLAG VOOR OW



# TACTIEK 2<sup>e</sup> HAND

IN HET VERVOLG  
VAN HET SPEL  
VANUIT NOORD

♦ 9 3

♦ 7 2

W

N

O

♦ 10 4

Z

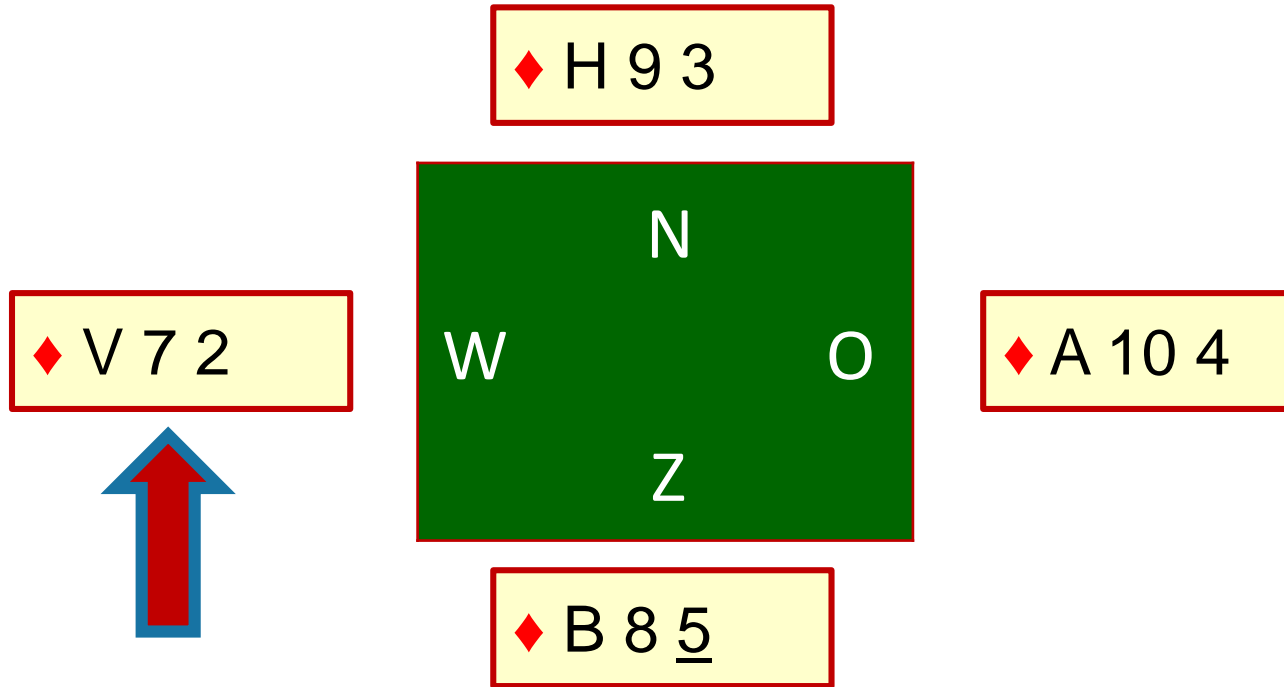
♦ B 8

TOTAAL SLECHTS  
1 SLAG VOOR OW

KAN DAT BETER?



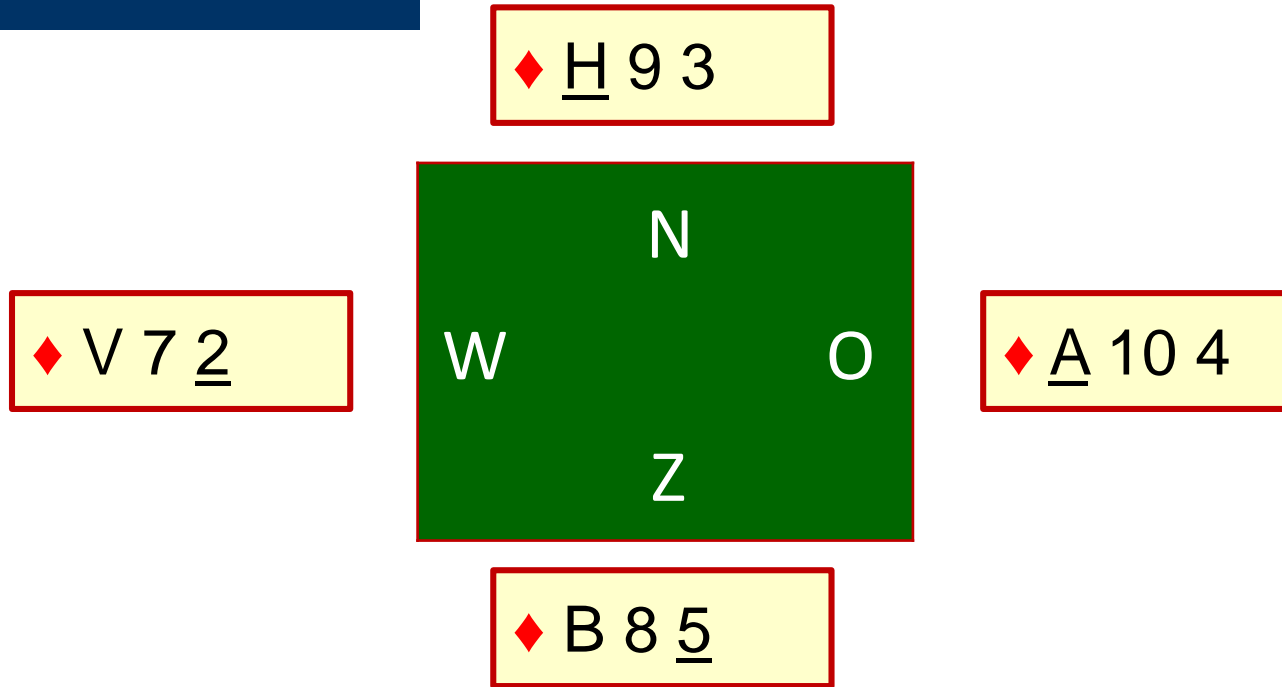
# TACTIEK 2<sup>e</sup> HAND



WELKE KAART SPEELT  
WEST DAN WEL?

# TACTIEK 2<sup>e</sup> HAND

GOEDE TACTIEK 2<sup>e</sup> HAND



1 SLAG VOOR OW

# TACTIEK 2<sup>e</sup> HAND

IN HET VERVOLG VAN  
HET SPEL VANUIT  
NOORD

♦ 9 3

♦ 7

W

N

O

Z

♦ 10 4

♦ B 8

TOTAAL 2 SLAGEN  
VOOR OW

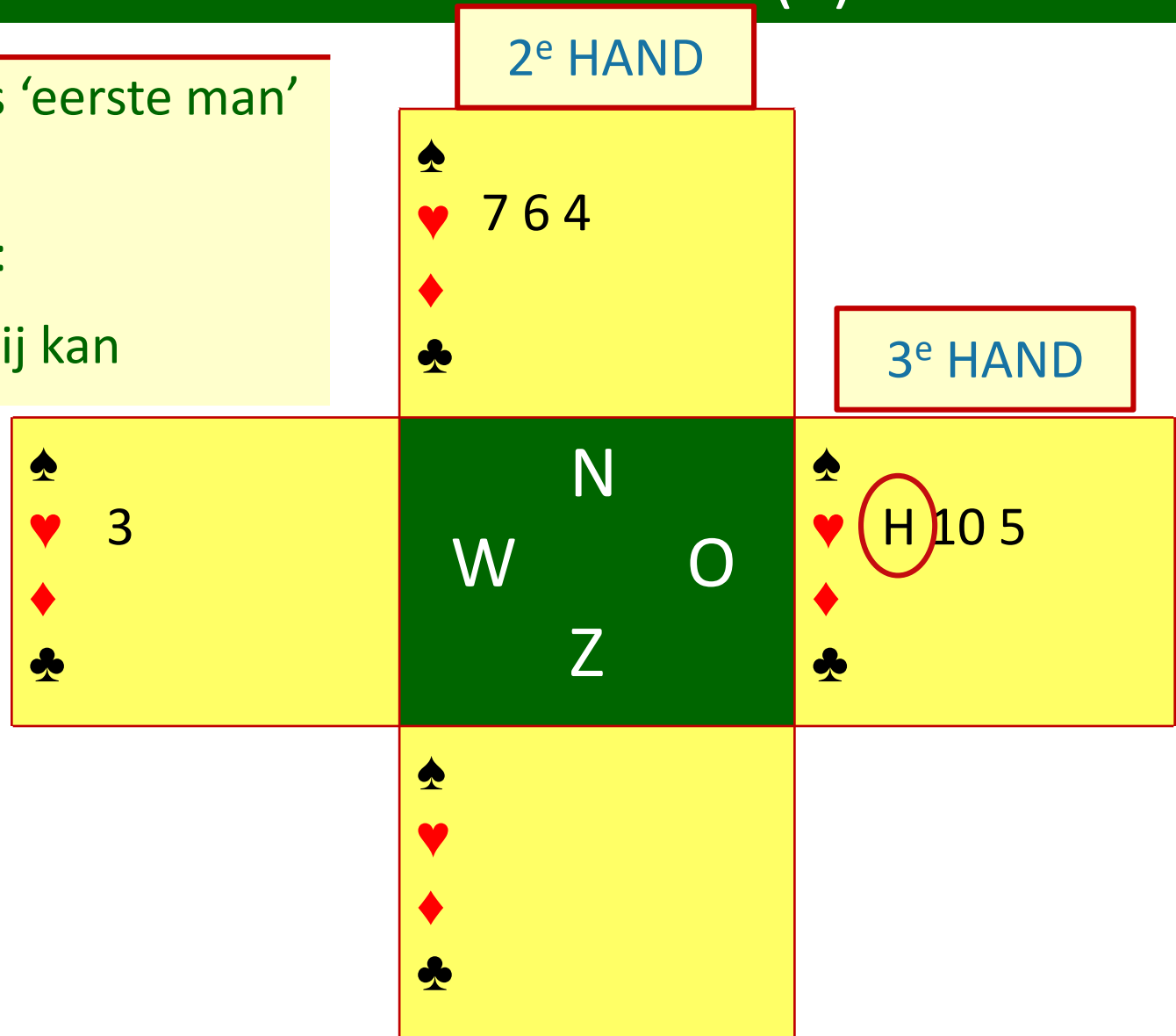


**PAUZE**



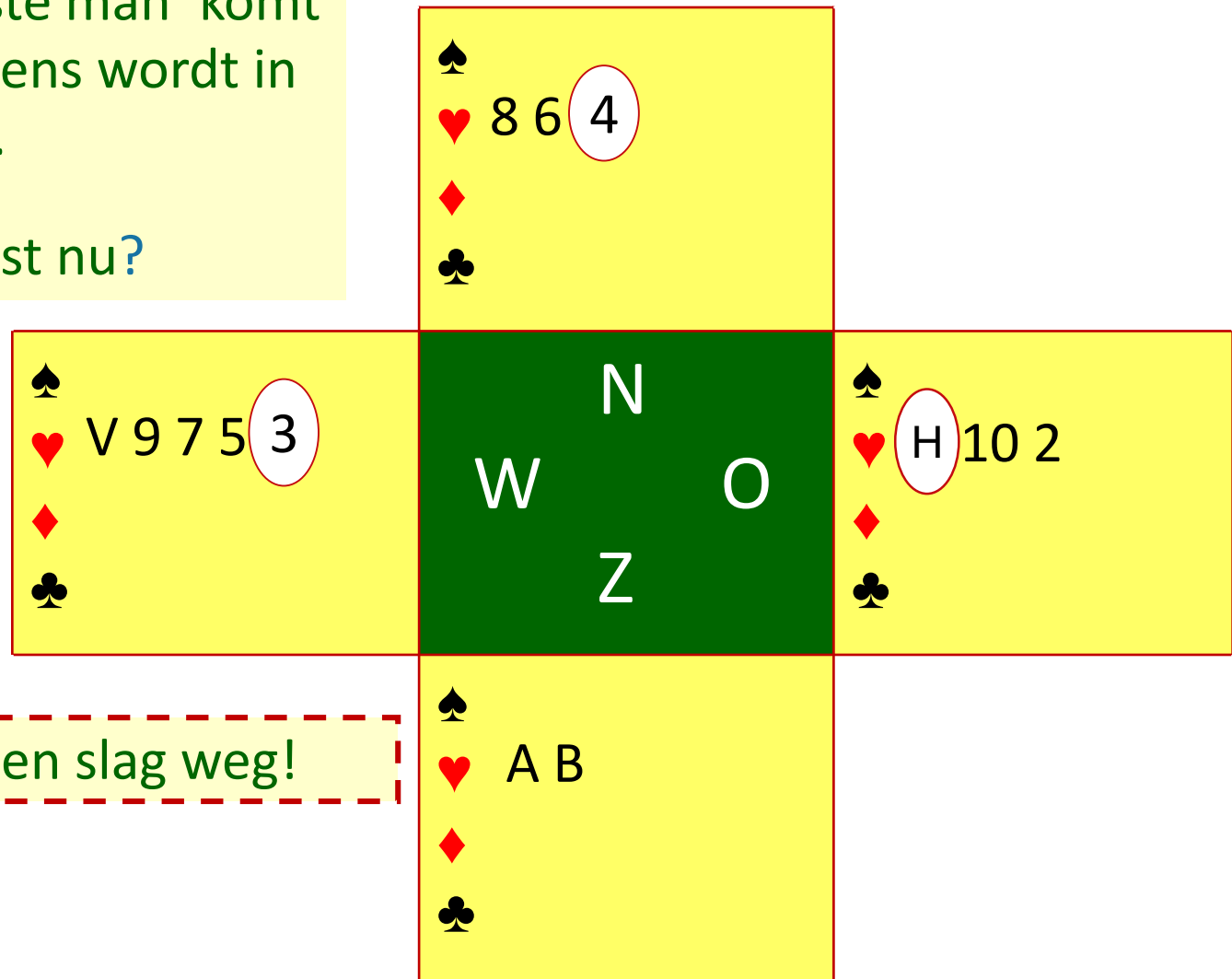
# DERDE HAND DOET WAT HIJ KAN (1)

- Partner WEST komt als 'eerste man' uit met 'een kleintje'
- Afspraak tegenspelers:
- Derde man doet wat hij kan



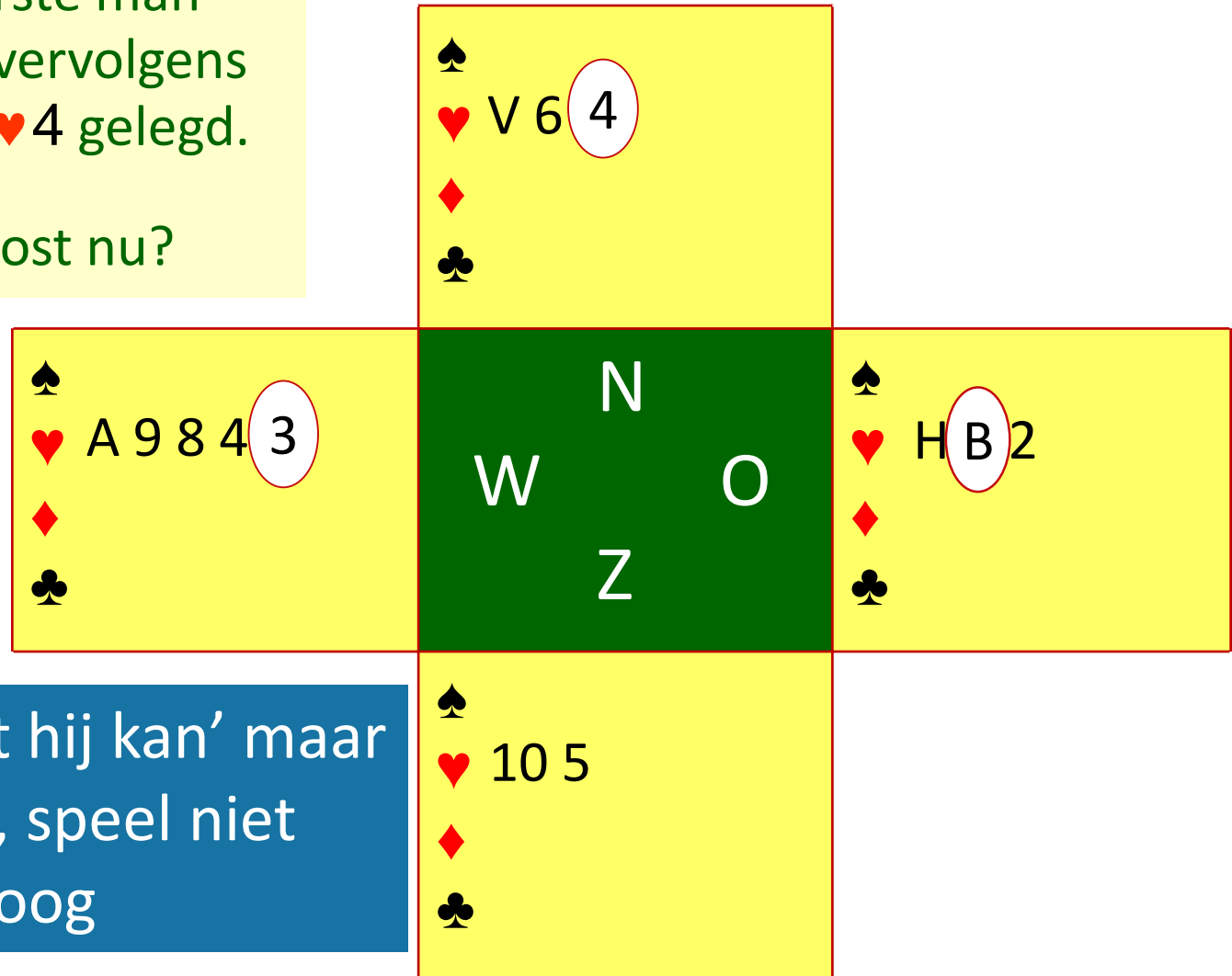
# Derde man doet wat hij kan (2)

- Partner West, de 'eerste man' komt uit met ♥3 en vervolgens wordt in de dummy ♥4 gelegd.
- Welke kaart speelt Oost nu?



# Derde man doet wat hij kan, maar wel met verstand

- Partner West, de ‘eerste man’ komt uit met ♥3 en vervolgens wordt in de dummy ♥4 gelegd.
- Welke kaart speelt Oost nu?



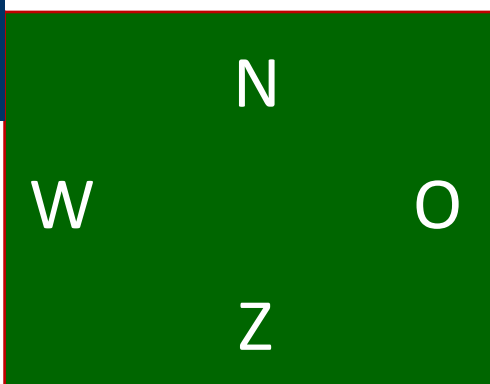
‘Derde man doet wat hij kan’ maar wel met verstand, speel niet onnodig hoog

# TACTIEK 4<sup>e</sup> HAND

Overzie welke kaarten zijn gespeeld en bepaal of, en zoja hoe goedkoop, je de slag kunt nemen

♦ H 9 7 2

♦ 8 6 3



♦ B 5 4

♦ A V 10

♦ V is hoog genoeg



# SAMENVATTING

## POSITIE AAN TAFEL

1<sup>ste</sup>, 2<sup>e</sup>, 3<sup>e</sup>, 4<sup>e</sup> hand

## UITKOMST REGELS

Serie honneurs de hoogste  
Kleintje belooft plaatje  
Top van niets

## TACTIEK PER HAND

1<sup>ste</sup> : Kom uit in kleur waarin je meeste slagen denkt te maken en volg uitkomstregels  
2<sup>e</sup> : Speel in beginsel laag  
3<sup>e</sup> : Doet wat hij kan (maar wel met verstand)  
4<sup>e</sup> : Overzie gespeelde kaarten en bepaal welke kaart je bijspeelt

- West wordt leider en omdat er geen fit is, wordt SA de speelsoort
- O-W hebben 24 punten en West moet 8 slagen halen
- Noord komt uit

♠ H B 7 4 ③  
 ♥ V 6  
 ♦ 8 4 2  
 ♣ 7 6 5

♠ A 10		♠ 9 5 2
♥ H 10 2		♥ A 7 5 3
♦ H V B 3	17	♦ 10 9 7
♣ A 8 4 2		♣ H 10 3
	W	O
		Z

- Haalbaar:
  - O-W: 8 slagen
  - N-Z: 5 slagen

♠ V 8 6  
 ♥ B 9 8 4  
 ♦ A 6 5  
 ♣ V B 9

- N-Z hebben samen 8 kaarten in ♠ en dus wordt ♠ troef
- N-Z hebben 23 punten en Noord moet 8 slagen halen
- Oost komt uit

♠ H 10 9 7 6 2 ♥ 6 ♦ A 6 5 ♣ A H 3		♠ 4 ♥ A H V B 3 ♦ 8 4 3 ♣ V 9 8 7
♠ A 8 5 3 ♥ 7 4 2 ♦ B 10 9 ♣ 6 5 2	N W                  O Z	
	♠ V B ♥ 10 9 8 5 ♦ H V 7 2 ♣ B 10 4	

- Haalbaar:
  - O-W: 2-3 slagen
  - N-Z: 10-11 slagen

- O-W hebben geen fit en daarom wordt SA de speelsoort
- O-W hebben samen 24 punten en Oost moet 8 slagen halen
- Zuid komt uit

♠ A V 10  
♥ B 4 3  
♦ 8 7  
♣ B 8 7 6 2

♠ H 6  
♥ 10 8 6 5  
♦ H 10 5  
♣ 10 9 5 4

6

N  
W O  
Z

♠ B 5 2  
♥ A H 7  
♦ V B 4 3  
♣ A H 3

18

- Haalbaar:
  - O-W: 8 slagen
  - N-Z: 5 slagen

♠ 9 8 7 4 3  
♥ V 9 2  
♦ A 9 6 2  
♣ V



- N-Z hebben samen 9 kaarten in ♠ en derhalve wordt ♠ troef
- N-Z hebben samen 26 punten en Zuid moet 10 slagen halen
- West komt uit

♠ B 8 4 2 ♥ A B 7 6 ♦ A 4 <b>13</b> ♣ H 8 6		
♠ 7 6 ♥ 8 4 ♦ H 10 7 5 2 ♣ <b>V</b> B 10 2	N W                    O Z	♠ V 9 ♥ 10 5 3 2 ♦ V 9 8 3 ♣ A 7 5
		♠ A H 10 5 3 ♥ H V 9 <b>13</b> ♦ B 6 ♣ 9 4 3

- Haalbaar:
  - O-W: 3 slagen
  - N-Z: 10 slagen

- N-Z hebben geen fit en daarom wordt SA de speelsoort.
- N-Z hebben samen 21 punten Noord moet 7 slagen halen
- Oost komt uit

♠ B 7 ♥ A H 10 ♦ H V B 10 6 ♣ 8 7 2		♠ V 9 ♥ V 9 7 6 3 ♦ 9 7 2 ♣ A H 3
♠ H 10 6 5 ♥ B 8 ♦ A 5 4 ♣ 10 6 5 4	N W                  O Z	
	♠ A 8 4 3 2 ♥ 5 4 2 ♦ 8 3 ♣ V B 9	

- Haalbaar:
  - O-W: 6 slagen
  - N-Z: 7 slagen

- O-W hebben samen 8 kaarten in ♥.  
Dus ♥ troef
- O-W hebben 26 punten en Oost moet 10 slagen halen
- Zuid komt uit en heeft 2 opties

♠	B 9 7 5
♥	B 10 3
♦	H V 9 5
♣	7 4

♠ A H 6	N	♠ 8 4
♥ 7 6 5	W	♥ A H V 9 4
♦ A 10 3	Z	♦ 7 6
♣ B 10 3 2	O	♣ H V 6 5

12

14

♠	V 10 3 2
♥	8 2
♦	B 8 4 2
♣	A 9 8

- Haalbaar:
  - O-W: 11 slagen
  - N-Z: 2 slagen

- N-Z hebben geen fit en Zuid wordt leider in SA
- N-Z hebben 26 punten en Zuid moet minimaal 9 slagen halen
- West komt uit

♠	V 7 6	
♥	V 5 4	11
♦	H 8 2	
♣	A 10 9 6	

♠ 8 4 3		♠ 10 9 2
♥ A 9 3 2	N	♥ H B 8
♦ B 7 6	W	♦ V 10 5 4
♣ H 8 2		♣ 7 5 4
	Z	

- Haalbaar:
  - N-Z: 9 slagen
  - O-W: 4 slagen

♠	A H B 5	
♥	10 7 6	
♦	A 9 3	15
♣	V B 3	

- O-W hebben 10 kaarten in ♣ samen en derhalve ♣ troef.
- West wordt leider
- O-W hebben 25 punten en west moet moeten negen slagen halen
- Noord komt uit

♠ V B 10 6 5  
 ♥ 7 4  
 ♦ V 10 7 5  
 ♣ B 9

♠ H 4 3 2  
 ♥ V B 3  
 ♦ 6 13  
 ♣ A H 4 3 2

N  
 W O  
 Z

♠ 7  
 ♥ H 10 8 2  
 ♦ A H 4 12  
 ♣ V 10 8 7 6

- Haalbaar:
  - O-W: 11 slagen
  - N-Z: 2 slagen

♠ A 9 8  
 ♥ A 9 6 5  
 ♦ B 9 8 3 2  
 ♣ 5

*VOLGENDE KEER*

*THEORIE EN  
PRAKTIJK*

