

## Speelplan in een SA contract

Als de uitkomstkaart op tafel ligt, maakt de leider een speelplan.

Er mag best wat tijd voor uit worden getrokken, het is de bedoeling dat je leert een spel van tevoren te overzien.

**S** – Sta stil bij de situatie

**T** – Tel je vaste slagen

**O** – Ontwerp een plan\*

**P** – Pas je plan in de praktijk toe **voor** je je vaste slagen opraapt.

\*Bereken hoeveel slagen je tekort komt

Spoor je werkkleur(en) op

Ontwikkel je werkkleur(en)

**Vaste slagen** zijn combinaties van azen, heren en vrouwen (soms ook boeren) die reeds vanaf de start van het spel in je bezit zijn. Je kan ze op elk willekeurig stadium van het spel incasseren, b.v:

| West | Oost |                | West   | Oost |                |
|------|------|----------------|--------|------|----------------|
| ♦AHV | ♦432 | 3 vaste slagen | ♦AH532 | ♦V87 | 3 vaste slagen |
| ♦AH3 | ♦654 | 2 vaste slagen | ♦HVB10 | ♦654 | 0 vaste slagen |
| ♦A65 | ♦H43 | 2 vaste slagen | ♦A65   | ♦V43 | 1 vaste slag   |

Slagen ontwikkelen:

### 1. Vrijspelen van hoge kaarten

Als je alleen het aas van een kleur mist (je hebt wel de H, V en B) dan speel je deze kleur net zolang tot het aas eruit is. Hetzelfde geldt voor een kleur waar je aas en heer van mist, maar wel de V, B en 10 hebt. Alleen moet je deze kleur in tweemaal vrijspelen.

- a. ♦ HB3    ♦ V10987    speel het aas eruit.....4 slagen  
b. ♦ VB1087    ♦ 954    speel eerst het aas en daarna de heer eruit.... 3 slagen

### 2. Snijden of naar de honneur toe spelen

Door te snijden of naar de honneur toe te spelen kun je slagen ontwikkelen.

Je geeft een honneur welke nog geen vaste slag is een kans een slag te worden.

- a. ♦AV7    ♦32    speel de 2 en leg de vrouw (♦V is een kanskaart)  
b. ♦AHB    ♦654    speel de 4 en leg de boer (♦B is een kanskaart)  
c. ♦A65    ♦VB10    speel de vrouw voor.  
d. ♦HV65    ♦432    speel eerst de 2 naar de heer, daarna de 3 naar de vrouw  
e. ♦A65    ♦V43    speel eerst het aas, daarna de 5 naar de vrouw

Als de honneur **goed zit** kun je bij a. 1 slag, bij b. 1 slag, bij c. 1 slag en bij d. 2 slagen ontwikkelen.

Bij e. is alleen een slag te ontwikkelen als de heer voor de vrouw zit. De vrouw voorspelen (chinese snit) heeft geen zin.

### 3. Lengteslagen

Heb je een lange kleur, maar geen plaatjes, dan kun je slagen ontwikkelen, door in die kleur één of meer slagen weg te geven.

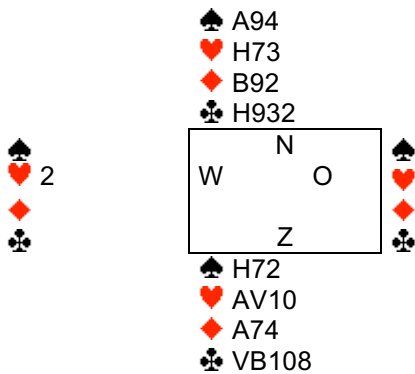
- a. ♦A9876    ♦543    geef 2 slagen weg, bij een 2-3 zitsel ontwikkel je 2 lengteslagen  
b. ♦AH876    ♦543    geef 1 slag weg, bij een 2-3 zitsel ontwikkel je 2 lengteslagen

Oefeningen:

1

Zuid is leider, het contract is 3 SA

West komt uit met ♥2

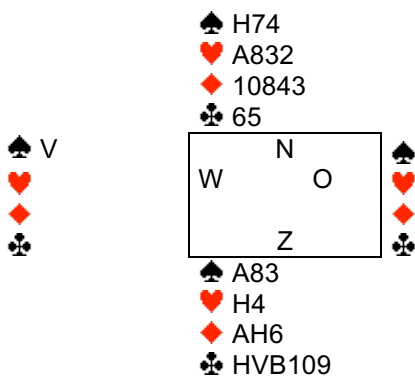


1. Hoeveel slagen moet je maken?
2. Hoeveel vaste slagen heb je?
3. Hoeveel slagen kom je tekort?
4. Wat is(zijn) je werkkleur(en)?
5. Welke speeltechniek pas je toe?
  - a. Snijden/naar de honneur toespelen
  - b. Promotie hoge kaarten
  - c. Lengteslagen
6. Hoeveel slagen levert(en) je werkkleur(en) je op?
7. Welke kaart speel je als je aan slag bent?

2

Zuid is leider, het contract is 3 SA

West komt uit met ♠V

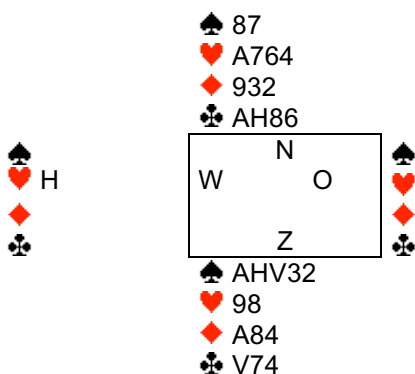


1. Hoeveel slagen moet je maken?
2. Hoeveel vaste slagen heb je?
3. Hoeveel slagen kom je tekort?
4. Wat is(zijn) je werkkleur(en)?
5. Welke speeltechniek pas je toe?
  - a. Snijden/naar de honneur toespelen
  - b. Promotie hoge kaarten
  - c. Lengteslagen
6. Hoeveel slagen levert(en) je werkkleur(en) je op?
7. Welke kaart speel je als je aan slag bent?

3

Zuid is leider, het contract is 3 SA

West komt uit met ♥H



1. Hoeveel slagen moet je maken?
2. Hoeveel vaste slagen heb je?
3. Hoeveel slagen kom je tekort?
4. Wat is(zijn) je werkkleur(en)?
5. Welke speeltechniek pas je toe?
  - a. Snijden/naar de honneur toespelen
  - b. Promotie hoge kaarten
  - c. Lengteslagen
6. Hoeveel slagen levert(en) je werkkleur(en) je op?
7. Welke kaart speel je als je aan slag bent?

4

Zuid is leider, het contract is 6 SA  
West komt uit met ♠ B

|     |                                    |                              |   |
|-----|------------------------------------|------------------------------|---|
| ♠ B | ♠ 732<br>♥ AV<br>♦ H93<br>♣ HVB102 | N<br>W            O<br><br>Z | ♠ |
| ♥   | ♠ AH64                             |                              | ♥ |
| ♦   | ♥ 8742                             |                              | ♦ |
| ♣   | ♦ AVB                              |                              | ♣ |
|     | ♣ A8                               |                              |   |

1. Hoeveel slagen moet je maken?
2. Hoeveel vaste slagen heb je?
3. Hoeveel slagen kom je tekort?
4. Wat is(zijn) je werkkleur(en)?
5. Welke speeltechniek pas je toe?
  - a. Snijden/naar de honneur toespelen
  - b. Promotie hoge kaarten
  - c. Lengteslagen
6. Hoeveel slagen levert(en) je werkkleur(en) je op?
7. Welke kaart speel je als je aan slag bent?

5

Zuid is leider, het contract is 3 SA  
West komt uit met ♠ V

|     |                                    |                              |   |
|-----|------------------------------------|------------------------------|---|
| ♠ V | ♠ 853<br>♥ V5<br>♦ HV4<br>♣ A10632 | N<br>W            O<br><br>Z | ♠ |
| ♥   | ♠ AH6                              |                              | ♥ |
| ♦   | ♥ HB1094                           |                              | ♦ |
| ♣   | ♦ A107                             |                              | ♣ |
|     | ♣ 95                               |                              |   |

1. Hoeveel slagen moet je maken?
2. Hoeveel vaste slagen heb je?
3. Hoeveel slagen kom je tekort?
4. Wat is(zijn) je werkkleur(en)?
5. Welke speeltechniek pas je toe?
  - a. Snijden/naar de honneur toespelen
  - b. Promotie hoge kaarten
  - c. Lengteslagen
6. Hoeveel slagen levert(en) je werkkleur(en) je op?
7. Welke kaart speel je als je aan slag bent?

6

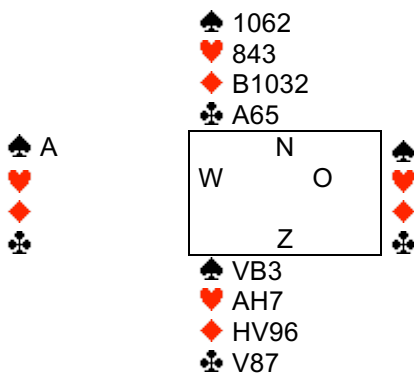
Zuid is leider, het contract is 3 SA  
West komt uit met ♠ 2

|     |                                   |                              |   |
|-----|-----------------------------------|------------------------------|---|
| ♠ 2 | ♠ 94<br>♥ 873<br>♦ AV872<br>♣ A76 | N<br>W            O<br><br>Z | ♠ |
| ♥   | ♠ AV                              |                              | ♥ |
| ♦   | ♥ AH65                            |                              | ♦ |
| ♣   | ♦ 654                             |                              | ♣ |
|     | ♣ H932                            |                              |   |

1. Hoeveel slagen moet je maken?
2. Hoeveel vaste slagen heb je?
3. Hoeveel slagen kom je tekort?
4. Wat is(zijn) je werkkleur(en)?
5. Welke speeltechniek pas je toe?
  - a. Snijden/naar de honneur toespelen
  - b. Promotie hoge kaarten
  - c. Lengteslagen
6. Hoeveel slagen levert(en) je werkkleur(en) je op?
7. Welke kaart speel je als je aan slag bent?

7

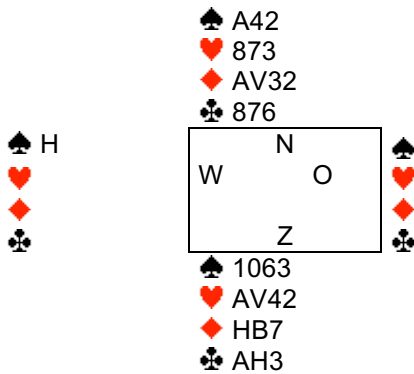
Zuid is leider, het contract is 1SA  
West komt uit met ♠ A



1. Hoeveel slagen moet je maken?
2. Hoeveel vaste slagen heb je?
3. Hoeveel slagen kom je tekort?
4. Wat is(zijn) je werkkleur(en)?
5. Welke speeltechniek pas je toe?
  - a. Snijden/naar de honneur toespelen
  - b. Promotie hoge kaarten
  - c. Lengteslagen
6. Hoeveel slagen levert(en) je werkkleur(en) je op?
7. Welke kaart speel je als je aan slag bent?

8

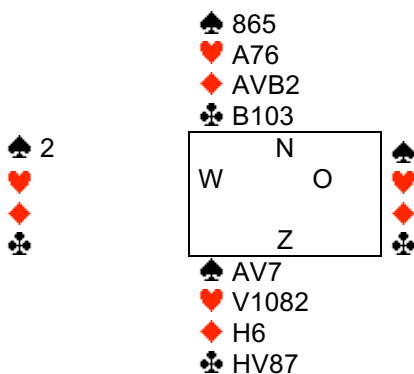
Zuid is leider, het contract is 3SA  
West komt uit met ♠ H



1. Hoeveel slagen moet je maken?
2. Hoeveel vaste slagen heb je?
3. Hoeveel slagen kom je tekort?
4. Wat is(zijn) je werkkleur(en)?
5. Welke speeltechniek pas je toe?
  - a. Snijden/naar de honneur toespelen
  - b. Promotie hoge kaarten
  - c. Lengteslagen
6. Hoeveel slagen levert(en) je werkkleur(en) je op?
7. Welke kaart speel je als je aan slag bent?

9

Zuid is leider, het contract is 3SA  
West komt uit met ♠ 2



1. Hoeveel slagen moet je maken?
2. Hoeveel vaste slagen heb je?
3. Hoeveel slagen kom je tekort?
4. Wat is(zijn) je werkkleur(en)?
5. Welke speeltechniek pas je toe?
  - a. Snijden/naar de honneur toespelen
  - b. Promotie hoge kaarten
  - c. Lengteslagen
6. Hoeveel slagen levert(en) je werkkleur(en) je op?
7. Welke kaart speel je als je aan slag bent?

10

Zuid is leider, het contract is 1SA

West komt uit met ♠ 2

|     |   |   |   |   |  |   |  |  |
|-----|---|---|---|---|--|---|--|--|
| ♠ 2 | ♠ B73   | ♠ |   |   |  |   |  |  |
| ♥   | ♥ A842  | ♥ |   |   |  |   |  |  |
| ♦   | ♦ 10763   | ♦ |   |   |  |   |  |  |
| ♣   | ♣ 84  | ♣ |   |   |  |   |  |  |
|     | <table style="margin: auto; border-collapse: collapse;"> <tr> <td style="padding: 2px 10px;">W</td> <td style="padding: 2px 10px;">N</td> <td style="padding: 2px 10px;">O</td> </tr> <tr> <td style="padding: 2px 10px;"></td> <td style="padding: 2px 10px;">Z</td> <td style="padding: 2px 10px;"></td> </tr> </table> | W | N | O |  | Z |  |  |
| W   | N   | O |   |   |  |   |  |  |
|     | Z   |   |   |   |  |   |  |  |
|     | ♠ HV8   |   |   |   |  |   |  |  |
|     | ♥ B7  |   |   |   |  |   |  |  |
|     | ♦ A92   |   |   |   |  |   |  |  |
|     | ♣ HVB72   |   |   |   |  |   |  |  |

1. Hoeveel slagen moet je maken?
2. Hoeveel vaste slagen heb je?
3. Hoeveel slagen kom je tekort?
4. Wat is(zijn) je werkkleur(en)?
5. Welke speeltechniek pas je toe?
  - a. Snijden/naar de honneur toespelen
  - b. Promotie hoge kaarten
  - c. Lengteslagen
6. Hoeveel slagen levert(en) je werkkleur(en) je op?
7. Welke kaart speel je als je aan slag bent?

11

Zuid is leider, het contract is 1SA

West komt uit met ♠ V

|     |   |   |   |   |  |   |  |  |
|-----|---|---|---|---|--|---|--|--|
| ♠ V | ♠ H3  | ♠ |   |   |  |   |  |  |
| ♥   | ♥ B765  | ♥ |   |   |  |   |  |  |
| ♦   | ♦ V982  | ♦ |   |   |  |   |  |  |
| ♣   | ♣ 1076  | ♣ |   |   |  |   |  |  |
|     | <table style="margin: auto; border-collapse: collapse;"> <tr> <td style="padding: 2px 10px;">W</td> <td style="padding: 2px 10px;">N</td> <td style="padding: 2px 10px;">O</td> </tr> <tr> <td style="padding: 2px 10px;"></td> <td style="padding: 2px 10px;">Z</td> <td style="padding: 2px 10px;"></td> </tr> </table> | W | N | O |  | Z |  |  |
| W   | N   | O |   |   |  |   |  |  |
|     | Z   |   |   |   |  |   |  |  |
|     | ♠ A84   |   |   |   |  |   |  |  |
|     | ♥ A82   |   |   |   |  |   |  |  |
|     | ♦ A4  |   |   |   |  |   |  |  |
|     | ♣ VB982   |   |   |   |  |   |  |  |

1. Hoeveel slagen moet je maken?
2. Hoeveel vaste slagen heb je?
3. Hoeveel slagen kom je tekort?
4. Wat is(zijn) je werkkleur(en)?
5. Welke speeltechniek pas je toe?
  - a. Snijden/naar de honneur toespelen
  - b. Promotie hoge kaarten
  - c. Lengteslagen
6. Hoeveel slagen levert(en) je werkkleur(en) je op?
7. Welke kaart speel je als je aan slag bent?

12

Zuid is leider, het contract is 3SA

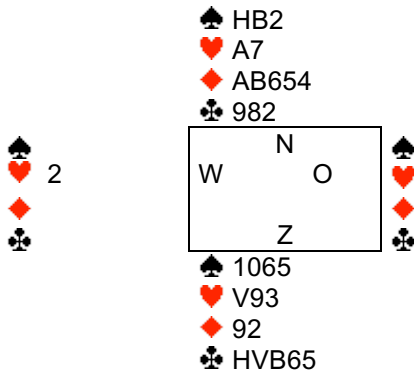
West komt uit met ♣ H

|     |   |   |   |   |  |   |  |  |
|-----|---|---|---|---|--|---|--|--|
| ♠   | ♠ A65   | ♠ |   |   |  |   |  |  |
| ♥   | ♥ V92   | ♥ |   |   |  |   |  |  |
| ♦   | ♦ HV  | ♦ |   |   |  |   |  |  |
| ♣ H | ♣ 98432   | ♣ |   |   |  |   |  |  |
|     | <table style="margin: auto; border-collapse: collapse;"> <tr> <td style="padding: 2px 10px;">W</td> <td style="padding: 2px 10px;">N</td> <td style="padding: 2px 10px;">O</td> </tr> <tr> <td style="padding: 2px 10px;"></td> <td style="padding: 2px 10px;">Z</td> <td style="padding: 2px 10px;"></td> </tr> </table> | W | N | O |  | Z |  |  |
| W   | N   | O |   |   |  |   |  |  |
|     | Z   |   |   |   |  |   |  |  |
|     | ♠ HV7   |   |   |   |  |   |  |  |
|     | ♥ B103  |   |   |   |  |   |  |  |
|     | ♦ AB932   |   |   |   |  |   |  |  |
|     | ♣ A6  |   |   |   |  |   |  |  |

1. Hoeveel slagen moet je maken?
2. Hoeveel vaste slagen heb je?
3. Hoeveel slagen kom je tekort?
4. Wat is(zijn) je werkkleur(en)?
5. Welke speeltechniek pas je toe?
  - a. Snijden/naar de honneur toespelen
  - b. Promotie hoge kaarten
  - c. Lengteslagen
6. Hoeveel slagen levert(en) je werkkleur(en) je op?
7. Welke kaart speel je als je aan slag bent?

13

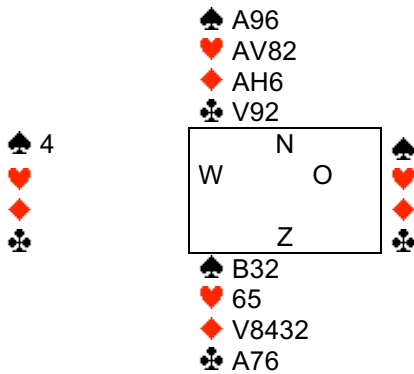
Zuid is leider, het contract is 1SA  
West komt uit met ♥ 2



1. Hoeveel slagen moet je maken?
2. Hoeveel vaste slagen heb je?
3. Hoeveel slagen kom je tekort?
4. Wat is(zijn) je werkkleur(en)?
5. Welke speeltechniek pas je toe?
  - a. Snijden/naar de honneur toespelen
  - b. Promotie hoge kaarten
  - c. Lengteslagen
6. Hoeveel slagen levert(en) je werkkleur(en) je op?
7. Welke kaart speel je als je aan slag bent?

14

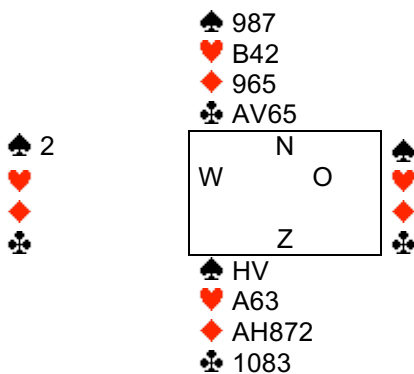
Zuid is leider, het contract is 3SA  
West komt uit met ♠ 4



1. Hoeveel slagen moet je maken?
2. Hoeveel vaste slagen heb je?
3. Hoeveel slagen kom je tekort?
4. Wat is(zijn) je werkkleur(en)?
5. Welke speeltechniek pas je toe?
  - a. Snijden/naar de honneur toespelen
  - b. Promotie hoge kaarten
  - c. Lengteslagen
6. Hoeveel slagen levert(en) je werkkleur(en) je op?
7. Welke kaart speel je als je aan slag bent?

15

Zuid is leider, het contract is 1SA  
West komt uit met ♠ 2



1. Hoeveel slagen moet je maken?
2. Hoeveel vaste slagen heb je?
3. Hoeveel slagen kom je tekort?
4. Wat is(zijn) je werkkleur(en)?
5. Welke speeltechniek pas je toe?
  - a. Snijden/naar de honneur toespelen
  - b. Promotie hoge kaarten
  - c. Lengteslagen
6. Hoeveel slagen levert(en) je werkkleur(en) je op?
7. Welke kaart speel je als je aan slag bent?

16

Zuid is leider, het contract is 3SA  
West komt uit met ♥ 4

|                                    |                              |                  |
|------------------------------------|------------------------------|------------------|
| ♠ AV<br>♥ 732<br>♦ 10543<br>♣ H843 | N<br>W            O<br><br>Z | ♠<br>♥<br>♦<br>♣ |
| ♠ 4<br>♥<br>♦<br>♣                 |                              |                  |
| ♠ B72<br>♥ HV<br>♦ A82<br>♣ AVB76  |                              |                  |

1. Hoeveel slagen moet je maken?
2. Hoeveel vaste slagen heb je?
3. Hoeveel slagen kom je tekort?
4. Wat is(zijn) je werkkleur(en)?
5. Welke speeltechniek pas je toe?
  - a. Snijden/naar de honneur toespelen
  - b. Promotie hoge kaarten
  - c. Lengteslagen
6. Hoeveel slagen levert(en) je werkkleur(en) je op?
7. Welke kaart speel je als je aan slag bent?

17

Zuid is leider, het contract is 3SA  
West komt uit met ♥ 2

|                                   |                              |                  |
|-----------------------------------|------------------------------|------------------|
| ♠ AV82<br>♥ 84<br>♦ HV876<br>♣ 92 | N<br>W            O<br><br>Z | ♠<br>♥<br>♦<br>♣ |
| ♠ 2<br>♥<br>♦<br>♣                |                              |                  |
| ♠ H43<br>♥ A76<br>♦ A2<br>♣ HB874 |                              |                  |

1. Hoeveel slagen moet je maken?
2. Hoeveel vaste slagen heb je?
3. Hoeveel slagen kom je tekort?
4. Wat is(zijn) je werkkleur(en)?
5. Welke speeltechniek pas je toe?
  - a. Snijden/naar de honneur toespelen
  - b. Promotie hoge kaarten
  - c. Lengteslagen
6. Hoeveel slagen levert(en) je werkkleur(en) je op?
7. Welke kaart speel je als je aan slag bent?

18

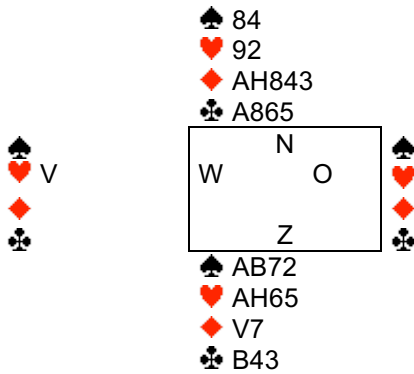
Zuid is leider, het contract is 1SA  
West komt uit met ♥ 5

|                                    |                              |                  |
|------------------------------------|------------------------------|------------------|
| ♠ H942<br>♥ 98<br>♦ 86542<br>♣ VB  | N<br>W            O<br><br>Z | ♠<br>♥<br>♦<br>♣ |
| ♠ 5<br>♥<br>♦<br>♣                 |                              |                  |
| ♠ A106<br>♥ H32<br>♦ V9<br>♣ AH654 |                              |                  |

1. Hoeveel slagen moet je maken?
2. Hoeveel vaste slagen heb je?
3. Hoeveel slagen kom je tekort?
4. Wat is(zijn) je werkkleur(en)?
5. Welke speeltechniek pas je toe?
  - a. Snijden/naar de honneur toespelen
  - b. Promotie hoge kaarten
  - c. Lengteslagen
6. Hoeveel slagen levert(en) je werkkleur(en) je op?
7. Welke kaart speel je in de 1<sup>e</sup> slag?
8. Welke kaart speel je als je aan slag bent?

19

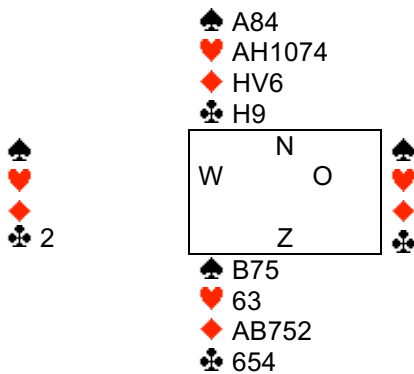
Zuid is leider, het contract is 3SA  
West komt uit met ♥ V



1. Hoeveel slagen moet je maken?
2. Hoeveel vaste slagen heb je?
3. Hoeveel slagen kom je tekort?
4. Wat is(zijn) je werkkleur(en)?
5. Welke speeltechniek pas je toe?
  - a. Snijden/naar de honneur toespelen
  - b. Promotie hoge kaarten
  - c. Lengteslagen
6. Hoeveel slagen levert(en) je werkkleur(en) je op?
7. Welke kaart speel je als je aan slag bent?

20

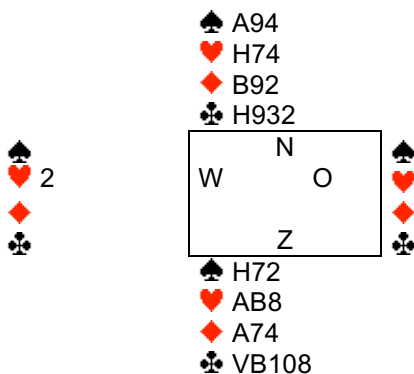
Zuid is leider, het contract is 3SA  
West komt uit met ♣ 2



1. Hoeveel slagen moet je maken?
2. Hoeveel vaste slagen heb je?
3. Hoeveel slagen kom je tekort?
4. Wat is(zijn) je werkkleur(en)?
5. Welke speeltechniek pas je toe?
  - a. Snijden/naar de honneur toespelen
  - b. Promotie hoge kaarten
  - c. Lengteslagen
6. Hoeveel slagen levert(en) je werkkleur(en) je op?
7. Welke kaart speel je als je aan slag bent?

21

Zuid is leider, het contract is 3 SA  
West komt uit met ♥ 2



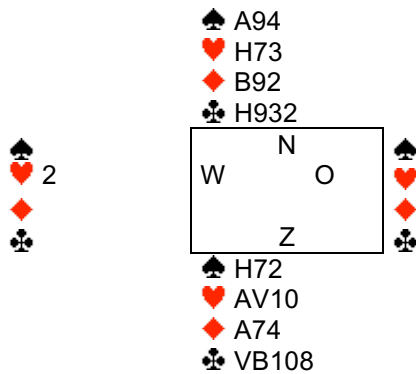
1. Hoeveel slagen moet je maken?
2. Hoeveel vaste slagen heb je?
3. Hoeveel slagen kom je tekort?
4. Wat is(zijn) je werkkleur(en)?
5. Welke speeltechniek pas je toe?
  - a. Snijden/naar de honneur toespelen
  - b. Promotie hoge kaarten
  - c. Lengteslagen
6. Hoeveel slagen levert(en) je werkkleur(en) je op?
7. Welke kaart speel je als je aan slag bent?



Oefeningen speelplan in SA contract met antwoorden

1

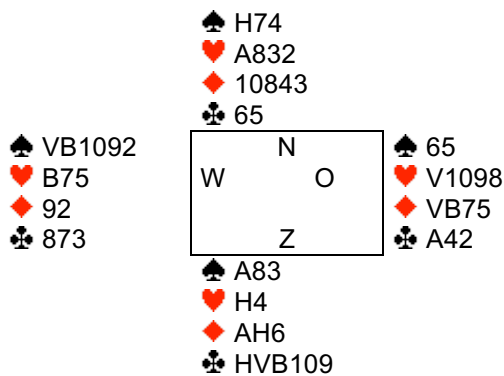
Zuid is leider, het contract is 3SA  
West komt uit met ♥2



1. Hoeveel slagen moet je maken? 9
2. Hoeveel vaste slagen heb je? 6
3. Hoeveel slagen kom je tekort? 3
4. Wat is(zijn) je werkkleur(en)? klaver
5. Welke speeltechniek pas je toe?
  - d. ~~Snijden/naar de honneur toespelen~~
  - e. Promotie hoge kaarten
  - f. ~~Lengteslagen~~
6. Hoeveel slagen levert(en) je werkkleur(en) je op? 3
7. Welke kaart speel je als je aan slag bent? ♣V

2

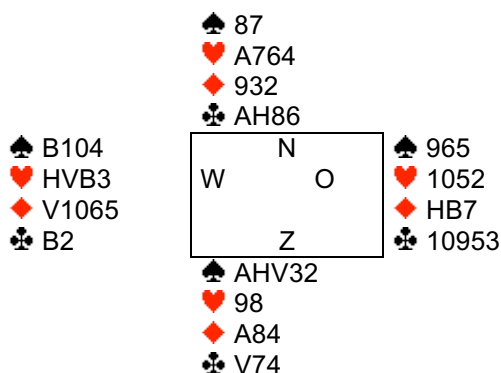
Zuid is leider, het contract is 3 SA  
West komt uit met ♠V



1. Hoeveel slagen moet je maken? 9
2. Hoeveel vaste slagen heb je? 6
3. Hoeveel slagen kom je tekort? 3
4. Wat is(zijn) je werkkleur(en)? Klaver
5. Welke speeltechniek pas je toe?
  - d. ~~Snijden/naar de honneur toespelen~~
  - e. Promotie hoge kaarten
  - f. ~~Lengteslagen~~
6. Hoeveel slagen levert(en) je werkkleur(en) je op? 4
7. Welke kaart speel je als je aan slag bent? ♣H

3

Zuid is leider, het contract is 3 SA  
West komt uit met ♥H



1. Hoeveel slagen moet je maken? 9
2. Hoeveel vaste slagen heb je? 8
3. Hoeveel slagen kom je tekort? 1
4. Wat is(zijn) je werkkleur(en)? ♠♣
5. Welke speeltechniek pas je toe?
  - d. ~~Snijden/naar de honneur toespelen~~
  - e. ~~Promotie hoge kaarten~~
  - f. Lengteslagen
6. Hoeveel slagen levert(en) je werkkleur(en) je op? 1/2/3
7. Welke kaart speel je als je aan slag bent? ♠ A

4

Zuid is leider, het contract is 6 SA  
West komt uit met ♠ B

|                                      |  |   |   |  |   |  |   |  |   |  |                                   |   |
|--------------------------------------|--|---|---|--|---|--|---|--|---|--|-----------------------------------|---|
| ♠ B1098<br>♥ H103<br>♦ 10652<br>♣ 93 | <table border="1" style="margin: auto;"> <tr><td></td><td style="text-align: center;">N</td><td></td></tr> <tr><td style="text-align: center;">W</td><td></td><td style="text-align: center;">O</td></tr> <tr><td></td><td style="text-align: center;">Z</td><td></td></tr> </table> |   | N |  | W |  | O |  | Z |  | ♠ V5<br>♥ B965<br>♦ 874<br>♣ 7654 | ♠ 732<br>♥ AV<br>♦ H93<br>♣ HVB102<br><br>♠ AH64<br>♥ 8742<br>♦ AVB<br>♣ A8 |
|                                      | N  |   |   |  |   |  |   |  |   |  |                                   |   |
| W                                    |  | O |   |  |   |  |   |  |   |  |                                   |   |
|                                      | Z  |   |   |  |   |  |   |  |   |  |                                   |   |

1. Hoeveel slagen moet je maken? 12
2. Hoeveel vaste slagen heb je? 11
3. Hoeveel slagen kom je tekort? 1
4. Wat is(zijn) je werkkleur(en)? ♥
5. Welke speeltechniek pas je toe?
  - d. ~~Snijden/naar de honneur toespelen~~
  - e. ~~Promotie hoge kaarten~~
  - f. ~~Lengteslagen~~
6. Hoeveel slagen levert(en) je werkkleur(en) je op? 1
7. Welke kaart speel je als je aan slag bent? ♥ 2

5

Zuid is leider, het contract is 3 SA  
West komt uit met ♠ V

|                                    |  |   |   |  |   |  |   |  |   |  |                                   |   |
|------------------------------------|--|---|---|--|---|--|---|--|---|--|-----------------------------------|---|
| ♠ VB1092<br>♥ A72<br>♦ 865<br>♣ 74 | <table border="1" style="margin: auto;"> <tr><td></td><td style="text-align: center;">N</td><td></td></tr> <tr><td style="text-align: center;">W</td><td></td><td style="text-align: center;">O</td></tr> <tr><td></td><td style="text-align: center;">Z</td><td></td></tr> </table> |   | N |  | W |  | O |  | Z |  | ♠ 74<br>♥ 863<br>♦ B932<br>♣ HVB8 | ♠ 853<br>♥ V5<br>♦ HV4<br>♣ A10632<br><br>♠ AH6<br>♥ HB1094<br>♦ A107<br>♣ 95 |
|                                    | N  |   |   |  |   |  |   |  |   |  |                                   |   |
| W                                  |  | O |   |  |   |  |   |  |   |  |                                   |   |
|                                    | Z  |   |   |  |   |  |   |  |   |  |                                   |   |

1. Hoeveel slagen moet je maken? 9
2. Hoeveel vaste slagen heb je? 6
3. Hoeveel slagen kom je tekort? 3
4. Wat is(zijn) je werkkleur(en)? ♥
5. Welke speeltechniek pas je toe?
  - d. ~~Snijden/naar de honneur toespelen~~
  - e. Promotie hoge kaarten
  - f. ~~Lengteslagen~~
6. Hoeveel slagen levert(en) je werkkleur(en) je op? 4
7. Welke kaart speel je als je aan slag bent? ♥ 4

6

Zuid is leider, het contract is 3 SA  
West komt uit met ♠ 2

|                                      |  |   |   |  |   |  |   |  |   |  |                                    |  |
|--------------------------------------|--|---|---|--|---|--|---|--|---|--|------------------------------------|--|
| ♠ H10832<br>♥ B9<br>♦ H103<br>♣ 1084 | <table border="1" style="margin: auto;"> <tr><td></td><td style="text-align: center;">N</td><td></td></tr> <tr><td style="text-align: center;">W</td><td></td><td style="text-align: center;">O</td></tr> <tr><td></td><td style="text-align: center;">Z</td><td></td></tr> </table> |   | N |  | W |  | O |  | Z |  | ♠ B765<br>♥ V1042<br>♦ B9<br>♣ VB5 | ♠ 94<br>♥ 873<br>♦ AV872<br>♣ A76<br><br>♠ AV<br>♥ AH65<br>♦ 654<br>♣ H932 |
|                                      | N  |   |   |  |   |  |   |  |   |  |                                    |  |
| W                                    |  | O |   |  |   |  |   |  |   |  |                                    |  |
|                                      | Z  |   |   |  |   |  |   |  |   |  |                                    |  |

1. Hoeveel slagen moet je maken? 9
2. Hoeveel vaste slagen heb je? 7 met deze uitkomst
3. Hoeveel slagen kom je tekort? 2
4. Wat is(zijn) je werkkleur(en)? ♦
5. Welke speeltechniek pas je toe?
  - d. ~~Snijden/naar de honneur toespelen~~
  - e. ~~Promotie hoge kaarten~~
  - f. Lengteslagen
6. Hoeveel slagen levert(en) je werkkleur(en) je op? 1/2/3
7. Welke kaart speel je als je aan slag bent? ♦ 4

7

Zuid is leider, het contract is 1SA  
West komt uit met ♠ A

|                                    |   |   |   |  |   |   |  |  |  |   |   |
|------------------------------------|---|---|---|--|---|---|--|--|--|---|---|
|                                    | ♠ 1062<br>♥ 843<br>♦ B1032<br>♣ A65   |   |   |  |   |   |  |  |  |   |   |
| ♠ AH974<br>♥ 652<br>♦ A8<br>♣ 1043 | <table style="width: 100%; border-collapse: collapse;"> <tr> <td style="width: 33%;"></td> <td style="width: 33%; text-align: center;">N</td> <td style="width: 33%;"></td> </tr> <tr> <td style="text-align: center;">W</td> <td style="text-align: center;">O</td> <td></td> </tr> <tr> <td></td> <td></td> <td style="text-align: center;">Z</td> </tr> </table> |   | N |  | W | O |  |  |  | Z | ♠ 85<br>♥ VB109<br>♦ 754<br>♣ HB92<br>♠ VB3<br>♥ AH7<br>♦ HV96<br>♣ V87 |
|                                    | N   |   |   |  |   |   |  |  |  |   |   |
| W                                  | O   |   |   |  |   |   |  |  |  |   |   |
|                                    |   | Z |   |  |   |   |  |  |  |   |   |

1. Hoeveel slagen moet je maken? 7
2. Hoeveel vaste slagen heb je? 6
3. Hoeveel slagen kom je tekort? 1
4. Wat is(zijn) je werkkleur(en)? ruiten
5. Welke speeltechniek pas je toe?
  - d. ~~Snijden/naar de honneur toespelen~~
  - e. Promotie hoge kaarten
  - f. ~~Lengteslagen~~
6. Hoeveel slagen levert(en) je werkkleur(en) je op? 3
7. Welke kaart speel je als je aan slag bent? ruiten

8

Zuid is leider, het contract is 3SA  
West komt uit met ♠ H

|                                    |   |   |   |  |   |   |  |  |  |   |   |
|------------------------------------|---|---|---|--|---|---|--|--|--|---|---|
|                                    | ♠ A42<br>♥ 873<br>♦ AV32<br>♣ 876   |   |   |  |   |   |  |  |  |   |   |
| ♠ HVB85<br>♥ 965<br>♦ 95<br>♣ V104 | <table style="width: 100%; border-collapse: collapse;"> <tr> <td style="width: 33%;"></td> <td style="width: 33%; text-align: center;">N</td> <td style="width: 33%;"></td> </tr> <tr> <td style="text-align: center;">W</td> <td style="text-align: center;">O</td> <td></td> </tr> <tr> <td></td> <td></td> <td style="text-align: center;">Z</td> </tr> </table> |   | N |  | W | O |  |  |  | Z | ♠ 97<br>♥ HB10<br>♦ 10864<br>♣ B952<br>♠ 1063<br>♥ AV42<br>♦ HB7<br>♣ AH3 |
|                                    | N   |   |   |  |   |   |  |  |  |   |   |
| W                                  | O   |   |   |  |   |   |  |  |  |   |   |
|                                    |   | Z |   |  |   |   |  |  |  |   |   |

1. Hoeveel slagen moet je maken? 9
2. Hoeveel vaste slagen heb je? 8
3. Hoeveel slagen kom je tekort? 1
4. Wat is(zijn) je werkkleur(en)? ♥
5. Welke speeltechniek pas je toe?
  - d. ~~Snijden/naar de honneur toespelen~~
  - e. ~~Promotie hoge kaarten~~
  - f. ~~Lengteslagen~~
6. Hoeveel slagen levert(en) je werkkleur(en) je op? 1
7. Welke kaart speel je als je aan slag bent?

De ruiten de honneurs aan de korte kant eerst.  
De hartensnit nemen

9

Zuid is leider, het contract is 3SA  
West komt uit met ♠ 2

|                                    |   |   |   |  |   |   |  |  |  |   |  |
|------------------------------------|---|---|---|--|---|---|--|--|--|---|--|
|                                    | ♠ 865<br>♥ A76<br>♦ AVB2<br>♣ B103  |   |   |  |   |   |  |  |  |   |  |
| ♠ HB932<br>♥ 94<br>♦ 1074<br>♣ A92 | <table style="width: 100%; border-collapse: collapse;"> <tr> <td style="width: 33%;"></td> <td style="width: 33%; text-align: center;">N</td> <td style="width: 33%;"></td> </tr> <tr> <td style="text-align: center;">W</td> <td style="text-align: center;">O</td> <td></td> </tr> <tr> <td></td> <td></td> <td style="text-align: center;">Z</td> </tr> </table> |   | N |  | W | O |  |  |  | Z | ♠ 104<br>♥ HB53<br>♦ 9853<br>♣ 654<br>♠ AV7<br>♥ V1082<br>♦ H6<br>♣ HV87 |
|                                    | N   |   |   |  |   |   |  |  |  |   |  |
| W                                  | O   |   |   |  |   |   |  |  |  |   |  |
|                                    |   | Z |   |  |   |   |  |  |  |   |  |

1. Hoeveel slagen moet je maken? 9
2. Hoeveel vaste slagen heb je? 7
3. Hoeveel slagen kom je tekort? 2
4. Wat is(zijn) je werkkleur(en)? ♣
5. Welke speeltechniek pas je toe?
  - d. ~~Snijden/naar de honneur toespelen~~
  - e. Promotie hoge kaarten
  - f. ~~Lengteslagen~~
6. Hoeveel slagen levert(en) je werkkleur(en) je op? 3
7. Welke kaart speel je als je aan slag bent? ♣ 7 ♣ B

De ruiten de honneurs aan de korte kant eerst.

Zuid is leider, het contract is 1SA  
West komt uit met ♠ 2

|                                     |   |   |   |  |   |  |   |  |   |  |                                    |   |
|-------------------------------------|---|---|---|--|---|--|---|--|---|--|------------------------------------|---|
| ♠ A10542<br>♥ H103<br>♦ H8<br>♣ 965 | <table style="margin: auto; border-collapse: collapse;"> <tr><td style="padding: 2px;"> </td><td style="padding: 2px;">N</td><td style="padding: 2px;"> </td></tr> <tr><td style="padding: 2px;">W</td><td style="padding: 2px;"> </td><td style="padding: 2px;">O</td></tr> <tr><td style="padding: 2px;"> </td><td style="padding: 2px;">Z</td><td style="padding: 2px;"> </td></tr> </table> |   | N |  | W |  | O |  | Z |  | ♠ 96<br>♥ V965<br>♦ VB54<br>♣ A103 | ♠ B73<br>♥ A842<br>♦ 10763<br>♣ 84<br><br>♠ HV8<br>♥ B7<br>♦ A92<br>♣ HVB72 |
|                                     | N   |   |   |  |   |  |   |  |   |  |                                    |   |
| W                                   |   | O |   |  |   |  |   |  |   |  |                                    |   |
|                                     | Z   |   |   |  |   |  |   |  |   |  |                                    |   |

1. Hoeveel slagen moet je maken? 7
2. Hoeveel vaste slagen heb je? 3
3. Hoeveel slagen kom je tekort? 4
4. Wat is(zijn) je werkkleur(en)? ♣ ♠
5. Welke speeltechniek pas je toe?
  - d. Snijden/naar de honneur toespelen
  - e. Promotie hoge kaarten
  - f. Lengteslagen
6. Hoeveel slagen levert(en) je werkkleur(en) je op? ♠ 2 / ♣ 4
7. Welke kaart speel je als je aan slag bent?

Met deze uitkomst heb je niet 2 maar 3 vaste slagen.

Zuid is leider, het contract is 1SA  
West komt uit met ♠ V

|                                    |   |   |   |  |   |  |   |  |   |  |                                     |   |
|------------------------------------|---|---|---|--|---|--|---|--|---|--|-------------------------------------|---|
| ♠ VB1092<br>♥ V93<br>♦ H76<br>♣ 54 | <table style="margin: auto; border-collapse: collapse;"> <tr><td style="padding: 2px;"> </td><td style="padding: 2px;">N</td><td style="padding: 2px;"> </td></tr> <tr><td style="padding: 2px;">W</td><td style="padding: 2px;"> </td><td style="padding: 2px;">O</td></tr> <tr><td style="padding: 2px;"> </td><td style="padding: 2px;">Z</td><td style="padding: 2px;"> </td></tr> </table> |   | N |  | W |  | O |  | Z |  | ♠ 765<br>♥ H104<br>♦ B1053<br>♣ AH3 | ♠ H3<br>♥ B765<br>♦ V982<br>♣ 1076<br><br>♠ A84<br>♥ A82<br>♦ A4<br>♣ VB982 |
|                                    | N   |   |   |  |   |  |   |  |   |  |                                     |   |
| W                                  |   | O |   |  |   |  |   |  |   |  |                                     |   |
|                                    | Z   |   |   |  |   |  |   |  |   |  |                                     |   |

1. Hoeveel slagen moet je maken? 7
2. Hoeveel vaste slagen heb je? 4
3. Hoeveel slagen kom je tekort? 3
4. Wat is(zijn) je werkkleur(en)? ♣
5. Welke speeltechniek pas je toe?
  - d. ~~Snijden/naar de honneur toespelen~~
  - e. Promotie hoge kaarten
  - f. ~~Lengteslagen~~
6. Hoeveel slagen levert(en) je werkkleur(en) je op? 3
7. Welke kaart speel je als je aan slag bent? ♣ 10

Zuid is leider, het contract is 3SA  
West komt uit met ♣ H

|                                     |   |   |   |  |   |  |   |  |   |  |                                    |   |
|-------------------------------------|---|---|---|--|---|--|---|--|---|--|------------------------------------|---|
| ♠ 10432<br>♥ A85<br>♦ 86<br>♣ HVB10 | <table style="margin: auto; border-collapse: collapse;"> <tr><td style="padding: 2px;"> </td><td style="padding: 2px;">N</td><td style="padding: 2px;"> </td></tr> <tr><td style="padding: 2px;">W</td><td style="padding: 2px;"> </td><td style="padding: 2px;">O</td></tr> <tr><td style="padding: 2px;"> </td><td style="padding: 2px;">Z</td><td style="padding: 2px;"> </td></tr> </table> |   | N |  | W |  | O |  | Z |  | ♠ B98<br>♥ H764<br>♦ 10754<br>♣ 75 | ♠ A65<br>♥ V92<br>♦ HV<br>♣ 98432<br><br>♠ HV7<br>♥ B103<br>♦ AB932<br>♣ A6 |
|                                     | N   |   |   |  |   |  |   |  |   |  |                                    |   |
| W                                   |   | O |   |  |   |  |   |  |   |  |                                    |   |
|                                     | Z   |   |   |  |   |  |   |  |   |  |                                    |   |

1. Hoeveel slagen moet je maken? 9
2. Hoeveel vaste slagen heb je? 8
3. Hoeveel slagen kom je tekort? 1
4. Wat is(zijn) je werkkleur(en)? ♦
5. Welke speeltechniek pas je toe?
  - d. ~~Snijden/naar de honneur toespelen~~
  - e. ~~Promotie hoge kaarten~~
  - f. Lengteslagen
6. Hoeveel slagen levert(en) je werkkleur(en) je op? 1
7. Welke kaart speel je als je aan slag bent? ♦ H

13

Zuid is leider, het contract is 1SA  
West komt uit met ♥ 2

|                                   |   |   |   |  |   |  |   |  |   |  |                                      |
|-----------------------------------|---|---|---|--|---|--|---|--|---|--|--------------------------------------|
| ♠ 9843<br>♥ HB652<br>♦ 87<br>♣ A4 | <table border="0" style="width: 100%;"> <tr> <td></td> <td>N</td> <td></td> </tr> <tr> <td>W</td> <td></td> <td>O</td> </tr> <tr> <td></td> <td>Z</td> <td></td> </tr> </table> |   | N |  | W |  | O |  | Z |  | ♠ AV7<br>♥ 1084<br>♦ HV103<br>♣ 1073 |
|                                   | N   |   |   |  |   |  |   |  |   |  |                                      |
| W                                 |   | O |   |  |   |  |   |  |   |  |                                      |
|                                   | Z   |   |   |  |   |  |   |  |   |  |                                      |
|                                   | ♠ 1065<br>♥ V93<br>♦ 92<br>♣ HVB65  |   |   |  |   |  |   |  |   |  |                                      |

1. Hoeveel slagen moet je maken? 7
2. Hoeveel vaste slagen heb je? 3
3. Hoeveel slagen kom je tekort? 4
4. Wat is(zijn) je werkkleur(en)? ♣
5. Welke speeltechniek pas je toe?
  - a. ~~Snijden/naar de honneur toespelen~~
  - d. Promotie hoge kaarten
  - e. Lengteslagen
6. Hoeveel slagen levert(en) je werkkleur(en) je op? 4
7. Welke kaart speel je als je aan slag bent? ♣ H

Leg in de 1<sup>e</sup> slag een kleintje, dan heb je 3 vaste slagen.

14

Zuid is leider, het contract is 3SA  
West komt uit met ♠ 4

|                                     |   |   |   |  |   |  |   |  |   |  |                                     |
|-------------------------------------|---|---|---|--|---|--|---|--|---|--|-------------------------------------|
| ♠ H10854<br>♥ H107<br>♦ 97<br>♣ H53 | <table border="0" style="width: 100%;"> <tr> <td></td> <td>N</td> <td></td> </tr> <tr> <td>W</td> <td></td> <td>O</td> </tr> <tr> <td></td> <td>Z</td> <td></td> </tr> </table> |   | N |  | W |  | O |  | Z |  | ♠ V7<br>♥ B943<br>♦ B105<br>♣ B1084 |
|                                     | N   |   |   |  |   |  |   |  |   |  |                                     |
| W                                   |   | O |   |  |   |  |   |  |   |  |                                     |
|                                     | Z   |   |   |  |   |  |   |  |   |  |                                     |
|                                     | ♠ B32<br>♥ 65<br>♦ V8432<br>♣ A76   |   |   |  |   |  |   |  |   |  |                                     |

1. Hoeveel slagen moet je maken? 9
2. Hoeveel vaste slagen heb je? 6
3. Hoeveel slagen kom je tekort? 3
4. Wat is(zijn) je werkkleur(en)? ♦
5. Welke speeltechniek pas je toe?
  - d. ~~Snijden/naar de honneur toespelen~~
  - e. ~~Promotie hoge kaarten~~
  - f. Lengteslagen
6. Hoeveel slagen levert(en) je werkkleur(en) je op? ♦ 2 / ♥ 1
7. Welke kaart speel je als je aan slag bent? ♦ A

Eerst ruiten testen dan hartensnit

15

Zuid is leider, het contract is 1SA  
West komt uit met ♠ 2

|                                    |   |   |   |  |   |  |   |  |   |  |                                     |
|------------------------------------|---|---|---|--|---|--|---|--|---|--|-------------------------------------|
| ♠ B6542<br>♥ H97<br>♦ V103<br>♣ H7 | <table border="0" style="width: 100%;"> <tr> <td></td> <td>N</td> <td></td> </tr> <tr> <td>W</td> <td></td> <td>O</td> </tr> <tr> <td></td> <td>Z</td> <td></td> </tr> </table> |   | N |  | W |  | O |  | Z |  | ♠ A103<br>♥ V1085<br>♦ B4<br>♣ B942 |
|                                    | N   |   |   |  |   |  |   |  |   |  |                                     |
| W                                  |   | O |   |  |   |  |   |  |   |  |                                     |
|                                    | Z   |   |   |  |   |  |   |  |   |  |                                     |
|                                    | ♠ 987<br>♥ B42<br>♦ 965<br>♣ AV65   |   |   |  |   |  |   |  |   |  |                                     |
|                                    | ♠ HV<br>♥ A63<br>♦ AH872<br>♣ 1083  |   |   |  |   |  |   |  |   |  |                                     |

1. Hoeveel slagen moet je maken? 7
2. Hoeveel vaste slagen heb je? 5
3. Hoeveel slagen kom je tekort? 2
4. Wat is(zijn) je werkkleur(en)? ♦
5. Welke speeltechniek pas je toe?
  - d. ~~Snijden/naar de honneur toespelen~~
  - e. ~~Promotie hoge kaarten~~
  - f. Lengteslagen
6. Hoeveel slagen levert(en) je werkkleur(en) je op? 2
7. Welke kaart speel je als je aan slag bent? ♦ 2

Geen klaversnit nemen.....

Zuid is leider, het contract is 3SA  
West komt uit met ♥ 4

|   |   |   |   |  |   |  |   |  |   |  |  |
|---|---|---|---|--|---|--|---|--|---|--|--|
| <p>♠ H983<br/>♥ AB954<br/>♦ 976<br/>♣ 9</p> | <table style="margin: auto;"> <tr><td></td><td>N</td><td></td></tr> <tr><td>W</td><td></td><td>O</td></tr> <tr><td></td><td>Z</td><td></td></tr> </table> |   | N |  | W |  | O |  | Z |  | <p>♠ 10654<br/>♥ 1086<br/>♦ HVB<br/>♣ 1052</p> |
|   | N   |   |   |  |   |  |   |  |   |  |  |
| W   |   | O |   |  |   |  |   |  |   |  |  |
|   | Z   |   |   |  |   |  |   |  |   |  |  |
|   | <p>♠ AV<br/>♥ 732<br/>♦ 10543<br/>♣ H843</p>  |   |   |  |   |  |   |  |   |  |  |
|   | <p>♠ B72<br/>♥ HV<br/>♦ A82<br/>♣ AVB76</p>   |   |   |  |   |  |   |  |   |  |  |

1. Hoeveel slagen moet je maken? 9
2. Hoeveel vaste slagen heb je? 8
3. Hoeveel slagen kom je tekort? 1
4. Wat is(zijn) je werkkleur(en)? ♠
5. Welke speeltechniek pas je toe?
  - a. Snijden/naar de honneur toespelen
  - d. ~~Promotie hoge kaarten~~
  - e. ~~Lengteslagen~~
6. Hoeveel slagen levert(en) je werkkleur(en) je op? 1
7. Welke kaart speel je als je aan slag bent? ♠ 2

Eerst 5 klaverslagen oprapen en dan de schoppensnit mag ook.

Zuid is leider, het contract is 3SA  
West komt uit met ♥ 2

|   |   |   |   |  |   |  |   |  |   |  |   |
|---|---|---|---|--|---|--|---|--|---|--|---|
| <p>♠ 976<br/>♥ HB952<br/>♦ B104<br/>♣ A10</p> | <table style="margin: auto;"> <tr><td></td><td>N</td><td></td></tr> <tr><td>W</td><td></td><td>O</td></tr> <tr><td></td><td>Z</td><td></td></tr> </table> |   | N |  | W |  | O |  | Z |  | <p>♠ B105<br/>♥ V103<br/>♦ 953<br/>♣ V653</p> |
|   | N   |   |   |  |   |  |   |  |   |  |   |
| W   |   | O |   |  |   |  |   |  |   |  |   |
|   | Z   |   |   |  |   |  |   |  |   |  |   |
|   | <p>♠ AV82<br/>♥ 84<br/>♦ HV876<br/>♣ 92</p>   |   |   |  |   |  |   |  |   |  |   |
|   | <p>♠ H43<br/>♥ A76<br/>♦ A2<br/>♣ HB874</p>   |   |   |  |   |  |   |  |   |  |   |

1. Hoeveel slagen moet je maken? 9
2. Hoeveel vaste slagen heb je? 7
3. Hoeveel slagen kom je tekort? 2
4. Wat is(zijn) je werkkleur(en)? ♦ ♠
5. Welke speeltechniek pas je toe?
  - d. ~~Snijden/naar de honneur toespelen~~
  - e. ~~Promotie hoge kaarten~~
  - f. ~~Lengteslagen~~
6. Hoeveel slagen levert(en) je werkkleur(en) je op? ♦ 2/♠ 1
7. Welke kaart speel je als je aan slag bent? ♦ A

Het gaat in dit spel om het zitsel  
Als de ruitens 3-3 vallen zijn er 9 slagen  
De schoppen (3-3) zorgen voor de 10<sup>e</sup> slag

Zuid is leider, het contract is 1SA  
West komt uit met ♥ 5

|   |   |   |   |  |   |  |   |  |   |  |  |
|---|---|---|---|--|---|--|---|--|---|--|--|
| <p>♠ 873<br/>♥ AB765<br/>♦ HB7<br/>♣ 92</p> | <table style="margin: auto;"> <tr><td></td><td>N</td><td></td></tr> <tr><td>W</td><td></td><td>O</td></tr> <tr><td></td><td>Z</td><td></td></tr> </table> |   | N |  | W |  | O |  | Z |  | <p>♠ VB5<br/>♥ V104<br/>♦ A103<br/>♣ 10873</p> |
|   | N   |   |   |  |   |  |   |  |   |  |  |
| W   |   | O |   |  |   |  |   |  |   |  |  |
|   | Z   |   |   |  |   |  |   |  |   |  |  |
|   | <p>♠ H942<br/>♥ 98<br/>♦ 86542<br/>♣ VB</p>   |   |   |  |   |  |   |  |   |  |  |
|   | <p>♠ A106<br/>♥ H32<br/>♦ V9<br/>♣ AH654</p>  |   |   |  |   |  |   |  |   |  |  |

1. Hoeveel slagen moet je maken? 7
2. Hoeveel vaste slagen heb je? 7
3. Hoeveel slagen kom je tekort? -
4. Wat is(zijn) je werkkleur(en)?
5. Welke speeltechniek pas je toe?
  - d. ~~Snijden/naar de honneur toespelen~~
  - e. ~~Promotie hoge kaarten~~
  - f. ~~Lengteslagen~~
6. Hoeveel slagen levert(en) je werkkleur(en) je op?
7. Welke kaart speel je in de 1<sup>e</sup> slag? ♠ H
8. Welke kaart speel je als je aan slag bent? ♣ V

In dit spel heb je een entree probleem.  
Neem de 1<sup>e</sup> schoppenslag in de dummy, speel dan ♣ VB, nu schoppen voor het aas en je hebt 9 slagen.

Zuid is leider, het contract is 3SA  
West komt uit met ♥ V

|                                      |  |         |   |         |      |   |      |         |   |       |        |   |        |                                   |  |
|--------------------------------------|--|---------|---|---------|------|---|------|---------|---|-------|--------|---|--------|-----------------------------------|--|
| ♠ V95<br>♥ VB1043<br>♦ B105<br>♣ 107 | <table style="margin: auto; border-collapse: collapse;"> <tr><td style="padding: 2px;">♠ 84</td><td style="padding: 2px;">N</td><td style="padding: 2px;">♠ A1063</td></tr> <tr><td style="padding: 2px;">♥ 92</td><td style="padding: 2px;">W</td><td style="padding: 2px;">♥ 87</td></tr> <tr><td style="padding: 2px;">♦ AH843</td><td style="padding: 2px;">O</td><td style="padding: 2px;">♦ 962</td></tr> <tr><td style="padding: 2px;">♣ A865</td><td style="padding: 2px;">Z</td><td style="padding: 2px;">♣ HV92</td></tr> </table> | ♠ 84    | N | ♠ A1063 | ♥ 92 | W | ♥ 87 | ♦ AH843 | O | ♦ 962 | ♣ A865 | Z | ♣ HV92 | ♠ AB72<br>♥ AH65<br>♦ V7<br>♣ B43 |  |
| ♠ 84                                 | N  | ♠ A1063 |   |         |      |   |      |         |   |       |        |   |        |                                   |  |
| ♥ 92                                 | W  | ♥ 87    |   |         |      |   |      |         |   |       |        |   |        |                                   |  |
| ♦ AH843                              | O  | ♦ 962   |   |         |      |   |      |         |   |       |        |   |        |                                   |  |
| ♣ A865                               | Z  | ♣ HV92  |   |         |      |   |      |         |   |       |        |   |        |                                   |  |

1. Hoeveel slagen moet je maken? 9
2. Hoeveel vaste slagen heb je? 7
3. Hoeveel slagen kom je tekort? 2
4. Wat is(zijn) je werkkleur(en)? ♦
5. Welke speeltechniek pas je toe?
  - a. ~~Snijden/naar de honneur toespelen~~
  - d. ~~Promotie hoge kaarten~~
  - e. Lengteslagen
6. Hoeveel slagen levert(en) je werkkleur(en) je op? 2
7. Welke kaart speel je als je aan slag bent? ♦ V

Er zijn 2 lengteslagen te ontwikkelen als de ruitens 3-3 zitten.

Zuid is leider, het contract is 3SA  
West komt uit met ♣ 2

|                                    |  |         |   |         |          |   |       |       |   |      |      |   |         |                                   |  |
|------------------------------------|--|---------|---|---------|----------|---|-------|-------|---|------|------|---|---------|-----------------------------------|--|
| ♠ V92<br>♥ B52<br>♦ 1084<br>♣ AB72 | <table style="margin: auto; border-collapse: collapse;"> <tr><td style="padding: 2px;">♠ A84</td><td style="padding: 2px;">N</td><td style="padding: 2px;">♠ H1063</td></tr> <tr><td style="padding: 2px;">♥ AH1074</td><td style="padding: 2px;">W</td><td style="padding: 2px;">♥ V98</td></tr> <tr><td style="padding: 2px;">♦ HV6</td><td style="padding: 2px;">O</td><td style="padding: 2px;">♦ 93</td></tr> <tr><td style="padding: 2px;">♣ H9</td><td style="padding: 2px;">Z</td><td style="padding: 2px;">♣ V1083</td></tr> </table> | ♠ A84   | N | ♠ H1063 | ♥ AH1074 | W | ♥ V98 | ♦ HV6 | O | ♦ 93 | ♣ H9 | Z | ♣ V1083 | ♠ B75<br>♥ 63<br>♦ AB752<br>♣ 654 |  |
| ♠ A84                              | N  | ♠ H1063 |   |         |          |   |       |       |   |      |      |   |         |                                   |  |
| ♥ AH1074                           | W  | ♥ V98   |   |         |          |   |       |       |   |      |      |   |         |                                   |  |
| ♦ HV6                              | O  | ♦ 93    |   |         |          |   |       |       |   |      |      |   |         |                                   |  |
| ♣ H9                               | Z  | ♣ V1083 |   |         |          |   |       |       |   |      |      |   |         |                                   |  |

1. Hoeveel slagen moet je maken? 9
2. Hoeveel vaste slagen heb je? 7
3. Hoeveel slagen kom je tekort? 2
4. Wat is(zijn) je werkkleur(en)? ♣ ♦
5. Welke speeltechniek pas je toe?
  - a. ~~Snijden/naar de honneur toespelen~~
  - d. ~~Promotie hoge kaarten~~
  - e. Lengteslagen
6. Hoeveel slagen levert(en) je werkkleur(en) je op? 2
7. Welke kaart speel je als je aan slag bent? ♦ H

Leg in de 1<sup>e</sup> slag de heer.....

Zuid is leider, het contract is 3 SA  
West komt uit met ♥ 2

|                                      |   |         |   |        |       |   |      |       |   |         |        |   |      |                                    |  |
|--------------------------------------|---|---------|---|--------|-------|---|------|-------|---|---------|--------|---|------|------------------------------------|--|
| ♠ V103<br>♥ V10652<br>♦ 108<br>♣ 754 | <table style="margin: auto; border-collapse: collapse;"> <tr><td style="padding: 2px;">♠ A94</td><td style="padding: 2px;">N</td><td style="padding: 2px;">♠ B865</td></tr> <tr><td style="padding: 2px;">♥ H74</td><td style="padding: 2px;">W</td><td style="padding: 2px;">♥ 94</td></tr> <tr><td style="padding: 2px;">♦ B92</td><td style="padding: 2px;">O</td><td style="padding: 2px;">♦ HV653</td></tr> <tr><td style="padding: 2px;">♣ H932</td><td style="padding: 2px;">Z</td><td style="padding: 2px;">♣ A6</td></tr> </table> | ♠ A94   | N | ♠ B865 | ♥ H74 | W | ♥ 94 | ♦ B92 | O | ♦ HV653 | ♣ H932 | Z | ♣ A6 | ♠ H72<br>♥ AB8<br>♦ A74<br>♣ VB108 |  |
| ♠ A94                                | N   | ♠ B865  |   |        |       |   |      |       |   |         |        |   |      |                                    |  |
| ♥ H74                                | W   | ♥ 94    |   |        |       |   |      |       |   |         |        |   |      |                                    |  |
| ♦ B92                                | O   | ♦ HV653 |   |        |       |   |      |       |   |         |        |   |      |                                    |  |
| ♣ H932                               | Z   | ♣ A6    |   |        |       |   |      |       |   |         |        |   |      |                                    |  |

1. Hoeveel slagen moet je maken? 9
2. Hoeveel vaste slagen heb je? 6
3. Hoeveel slagen kom je tekort? 3
4. Wat is(zijn) je werkkleur(en)? ♣
5. Welke speeltechniek pas je toe?
  - a. ~~Snijden/naar de honneur toespelen~~
  - d. Promotie hoge kaarten
  - e. ~~Lengteslagen~~
6. Hoeveel slagen levert(en) je werkkleur(en) je op? 3
7. Welke kaart speel je als je aan slag bent? klaver

Je hebt zes vaste slagen met deze uitkomst.

## Speelplan in een troefcontract

Het spelen van een troefcontract is wezenlijk anders dan het spelen van een SA contract. De troefkleur biedt andere mogelijkheden, maar ook gevaren.

Het speelplan in een troefcontract:

- S** - Sta stil bij de situatie
- T** - Tel je verliezers\*
- O** - Ontwerp een plan om je verliezers weg te werken\*\*
- P** - Pas het plan in de praktijk toe

Net zoals in een SA contract is het belangrijk slagen te ontwikkelen, maar zolang de tegenpartij nog troeven heeft, vormen zij een gevaar voor jouw hoge kaarten. Daarom is het over het algemeen belangrijk eerst de vijandelijke troeven er uit te halen. Omdat jij meer troeven hebt dan de tegenstanders, houd je troeven over en zij niet meer.

**Trek troef tenzij er een duidelijke reden is om dat niet te doen!!**

Voorbeeld:

Zuid is leider in 4♠, west komt uit met ♥7

|                |  |         |                |   |        |  |  |
|----------------|--|---------|----------------|---|--------|--|--|
|                | ♠ VB76   |         |                |   |        |  |  |
|                | ♥ A3   |         |                |   |        |  |  |
|                | ♦ A87  |         |                |   |        |  |  |
|                | ♣ H1094  |         |                |   |        |  |  |
| ♠ 2            | <table style="margin: auto; border-collapse: collapse;"> <tr><td style="padding: 5px;">N</td></tr> <tr><td style="padding: 5px;">W            O</td></tr> <tr><td style="padding: 5px;">Z</td></tr> </table> | N       | W            O | Z | ♠ 1085 |  |  |
| N              |  |         |                |   |        |  |  |
| W            O |  |         |                |   |        |  |  |
| Z              |  |         |                |   |        |  |  |
| ♥ 10754        |  | ♥ HV962 |                |   |        |  |  |
| ♦ H943         |  | ♦ V1052 |                |   |        |  |  |
| ♣ A832         |  | ♣ 7     |                |   |        |  |  |
|                | ♠ AH943  |         |                |   |        |  |  |
|                | ♥ B8   |         |                |   |        |  |  |
|                | ♦ B6   |         |                |   |        |  |  |
|                | ♣ VB65   |         |                |   |        |  |  |

Als je in dit spel een speelplan zou moeten maken als in een SA contract, dan heb je 7 vaste slagen en moet je er 3 ontwikkelen.

Maar als je de klaverkleur gaat spelen dan komt west aan slag en kan oost de tweede klaverslag aftroeven.

Trek daarom eerst de vijandelijke troeven. Daarna kan je de klaverkleur ontwikkelen.

\* Verliezers worden geteld uit de hand van de leider, behalve als er meer troeven in de dummy liggen, dan worden ze geteld uit de dummy.

Wat is een verliezer?

|  |         |   |   |  |                                  |
|--|---------|---|---|--|----------------------------------|
|  | ♠ VB76  | Zuid is leider in een schoppencontract.   |   |  |                                  |
|  | ♥ A3    |   |   |  |                                  |
|  | ♦ A87   | In de schoppenkleur zijn geen verliezers. |   |  |                                  |
|  | ♣ H1094 | In de hartenkleur is 1 verliezer          |   |  |                                  |
| <table style="margin: auto; border-collapse: collapse;"> <tr><td style="padding: 5px;">N</td></tr> <tr><td style="padding: 5px;">W            O</td></tr> <tr><td style="padding: 5px;">Z</td></tr> </table> | N       | W            O                            | Z |  | In de ruitenkleur is 1 verliezer |
| N  |         |   |   |  |                                  |
| W            O   |         |   |   |  |                                  |
| Z  |         |   |   |  |                                  |
|  |         | In de klaverkleur is 1 verliezer          |   |  |                                  |
|  | ♠ AH943 |   |   |  |                                  |
|  | ♥ B8    |   |   |  |                                  |
|  | ♦ B6    |   |   |  |                                  |
|  | ♣ VB65  |   |   |  |                                  |



Oefenen in verliezers tellen. Zuid is leider. Schoppen is troef. Hoeveel verliezers heb je in onderstaande voorbeelden? Antwoorden blz. 51

| 1               | 2              | 3             | 4             | 5              | 6              | 7             | 8             |
|-----------------|----------------|---------------|---------------|----------------|----------------|---------------|---------------|
| noord<br>♦ 9876 | noord<br>♦ 985 | noord<br>♦ AH | noord<br>♦ A  | noord<br>♦ VB9 | noord<br>♦ 876 | noord<br>♦ 2  | noord<br>♦ 54 |
| zuid<br>♦ AHV   | zuid<br>♦ AH   | zuid<br>♦ 76  | zuid<br>♦ 765 | zuid<br>♦ H102 | zuid<br>♦ 2    | zuid<br>♦ 876 | zuid<br>♦ AV  |
|                 |                |               |               |                |                |               |               |

\*\* Bij het wegwerken van verliezers gaat het om:

- Afgooien op hoge kaarten van de dummy
- Aftroeven in de dummy (aan de korte kant van de troeven)

Voorbeeld: Afgooien op hoge kaarten van de dummy  
Zuid is leider, noord de dummy. Schoppen is troef.

|       |
|-------|
| noord |
| ♠ -   |
| ♥ AH3 |
| ♦ 3   |
| ♣ -   |
| zuid  |
| ♠ A   |
| ♥ V2  |
| ♦ 2   |
| ♣ -   |

Er is een ruitenverliezer.

Deze verliezer kan worden weggegooid op een vrije harten uit de dummy.

Speel eerst ♥V dan ♥A en gooi op ♥H de ruitenverliezer uit de hand weg.

Voorbeeld: Aftroeven in de dummy  
Zuid is leider, noord de dummy. Schoppen is troef.

|       |
|-------|
| noord |
| ♠ 9   |
| ♥ 54  |
| ♦ -   |
| ♣ 98  |
| zuid  |
| ♠ AH  |
| ♥ AH3 |
| ♦ -   |
| ♣ -   |

Er is een hartenverliezer.

Deze verliezer kan worden weggewerkt door een troef in de dummy te gebruiken.

Speel ♥A en ♥H en troef ♥3 in de dummy

Oefenen in verliezers wegwerken. Zuid is leider. Schoppen is troef. Tel eerst je verliezers en werk ze dan weg. Je bent in de hand aan slag en de tegenstanders hebben geen troeven meer. Antwoord: blz. 51

| 1                                   | 2                                    | 3                                    | 4                                   | 5                                    |
|-------------------------------------|--------------------------------------|--------------------------------------|-------------------------------------|--------------------------------------|
| noord<br>♠ 9<br>♥ AHV<br>♦ 2<br>♣ - | noord<br>♠ 76<br>♥ 876<br>♦ -<br>♣ - | noord<br>♠ 7<br>♥ 87<br>♦ AH<br>♣ 85 | noord<br>♠ 87<br>♥ 98<br>♦ -<br>♣ 5 | noord<br>♠ 3<br>♥ AHV<br>♦ 65<br>♣ - |
| zuid<br>♠ AH<br>♥ 76<br>♦ -<br>♣ 9  | zuid<br>♠ AH<br>♥ -<br>♦ AH<br>♣ 3   | zuid<br>♠ AH8<br>♥ AHV<br>♦ -<br>♣ 2 | zuid<br>♠ AHV<br>♥ -<br>♦ -<br>♣ 98 | zuid<br>♠ AH<br>♥ 3<br>♦ A43<br>♣ -  |
|                                     |                                      |                                      |                                     |                                      |

Bijlage:

Antwoorden:

Oefenen in verliezers tellen. Zuid is leider. Schoppen is troef. Hoeveel verliezers heb je in onderstaande voorbeelden?

| 1               | 2              | 3             | 4             | 5              | 6              | 7             | 8             |
|-----------------|----------------|---------------|---------------|----------------|----------------|---------------|---------------|
| noord<br>♦ 9876 | noord<br>♦ 985 | noord<br>♦ AH | noord<br>♦ A  | noord<br>♦ VB9 | noord<br>♦ 876 | noord<br>♦ 2  | noord<br>♦ 54 |
| zuid<br>♦ AHV   | zuid<br>♦ AH   | zuid<br>♦ 76  | zuid<br>♦ 765 | zuid<br>♦ H102 | zuid<br>♦ 2    | zuid<br>♦ 876 | zuid<br>♦ AV  |
| 0               | 0              | 0             | 2             | 1              | 1              | 3             | 1             |

Oefenen in verliezers wegwerken. Zuid is leider. Schoppen is troef. Tel eerst je verliezers en werk ze dan weg. Je bent in de hand aan slag en de tegenstanders hebben geen troeven meer.

| 1   | 2  | 3  | 4  | 5  |
|---|--|--|--|--|
| noord<br>♠ 9<br>♥ AHV<br>♦ 2<br>♣ -   | noord<br>♠ 76<br>♥ 876<br>♦ -<br>♣ -                       | noord<br>♠ 7<br>♥ 87<br>♦ AH<br>♣ 85   | noord<br>♠ 87<br>♥ 98<br>♦ -<br>♣ 5                                    | noord<br>♠ 3<br>♥ AHV<br>♦ 65<br>♣ -   |
| zuid<br>♠ AH<br>♥ 76<br>♦ -<br>♣ 9  | zuid<br>♠ AH<br>♥ -<br>♦ AH<br>♣ 3                         | zuid<br>♠ AH8<br>♥ AHV<br>♦ -<br>♣ 2   | zuid<br>♠ AHV<br>♥ -<br>♦ -<br>♣ 98                                    | zuid<br>♠ AH<br>♥ 3<br>♦ A43<br>♣ -  |
| ♣9 is een verliezer. Er zijn 2 manieren om hem weg te werken.<br>1. Weggooien op een harten.<br>2. troeven in de dummy. | ♣3 is een verliezer. Deze kan getroefd worden in de dummy. | ♣2 is een verliezer. Speel 3 x harten en troef de laatste in. Nu kan op ♦A de klaververliezer weg. | Er zijn 2 klaververliezers, 1 daarvan kan getroefd worden in de dummy. | Er zijn 2 ruitenverliezers. Speel 3 x harten en gooi op 2 daarvan je ruitenverliezers weg. |

Oefeningen:

1

Zuid is leider, het contract is 4♥

West komt uit met ♣ V

|   |  |   |   |  |   |  |   |  |   |  |  |
|---|--|---|---|--|---|--|---|--|---|--|--|
|   | <div style="display: flex; flex-direction: column; align-items: center;"> <div style="display: flex; justify-content: space-between; width: 100%;"> <span>♠ V93</span> <span>♠</span> </div> <div style="display: flex; justify-content: space-between; width: 100%;"> <span>♥ A974</span> <span>♥</span> </div> <div style="display: flex; justify-content: space-between; width: 100%;"> <span>♦ 102</span> <span>♦</span> </div> <div style="display: flex; justify-content: space-between; width: 100%;"> <span>♣ A876</span> <span>♣</span> </div> </div> <table border="1" style="border-collapse: collapse; text-align: center; width: 100px; height: 100px; margin: 10px auto;"> <tr><td></td><td>N</td><td></td></tr> <tr><td>W</td><td></td><td>O</td></tr> <tr><td></td><td>Z</td><td></td></tr> </table> <div style="display: flex; flex-direction: column; align-items: center;"> <div style="display: flex; justify-content: space-between; width: 100%;"> <span>♠ H6</span> <span>♠</span> </div> <div style="display: flex; justify-content: space-between; width: 100%;"> <span>♥ HVB32</span> <span>♥</span> </div> <div style="display: flex; justify-content: space-between; width: 100%;"> <span>♦ AH86</span> <span>♦</span> </div> <div style="display: flex; justify-content: space-between; width: 100%;"> <span>♣ 92</span> <span>♣</span> </div> </div> |   | N |  | W |  | O |  | Z |  |  |
|   | N  |   |   |  |   |  |   |  |   |  |  |
| W |  | O |   |  |   |  |   |  |   |  |  |
|   | Z  |   |   |  |   |  |   |  |   |  |  |

1. Hoeveel slagen mag je verliezen?
2. Hoeveel verliezers heb je?
3. Hoeveel verliezers heb je te veel?
4. Welke verliezers kun je wegwerken?
5. Welke speeltechniek pas je toe?
  - g. Lozen op vrije kaarten uit de Dummy?
  - h. Aftroeven in de dummy?
  - i. Snijden, kanskaarten maken?
6. Begin je met troeftrekken? Ja / nee
7. Welke kaart speel je als je aan slag bent?

2

Zuid is leider, het contract is 4♠

West komt uit met ♥ H

|   |  |   |   |  |   |  |   |  |   |  |  |
|---|--|---|---|--|---|--|---|--|---|--|--|
|   | <div style="display: flex; flex-direction: column; align-items: center;"> <div style="display: flex; justify-content: space-between; width: 100%;"> <span>♠ V103</span> <span>♠</span> </div> <div style="display: flex; justify-content: space-between; width: 100%;"> <span>♥ 872</span> <span>♥</span> </div> <div style="display: flex; justify-content: space-between; width: 100%;"> <span>♦ B74</span> <span>♦</span> </div> <div style="display: flex; justify-content: space-between; width: 100%;"> <span>♣ AHB4</span> <span>♣</span> </div> </div> <table border="1" style="border-collapse: collapse; text-align: center; width: 100px; height: 100px; margin: 10px auto;"> <tr><td></td><td>N</td><td></td></tr> <tr><td>W</td><td></td><td>O</td></tr> <tr><td></td><td>Z</td><td></td></tr> </table> <div style="display: flex; flex-direction: column; align-items: center;"> <div style="display: flex; justify-content: space-between; width: 100%;"> <span>♠ AHB72</span> <span>♠</span> </div> <div style="display: flex; justify-content: space-between; width: 100%;"> <span>♥ A6</span> <span>♥</span> </div> <div style="display: flex; justify-content: space-between; width: 100%;"> <span>♦ 982</span> <span>♦</span> </div> <div style="display: flex; justify-content: space-between; width: 100%;"> <span>♣ V32</span> <span>♣</span> </div> </div> |   | N |  | W |  | O |  | Z |  |  |
|   | N  |   |   |  |   |  |   |  |   |  |  |
| W |  | O |   |  |   |  |   |  |   |  |  |
|   | Z  |   |   |  |   |  |   |  |   |  |  |

1. Hoeveel slagen mag je verliezen?
2. Hoeveel verliezers heb je?
3. Hoeveel verliezers heb je te veel?
4. Welke verliezers kun je wegwerken?
5. Welke speeltechniek pas je toe?
  - a. Lozen op vrije kaarten uit de Dummy?
  - b. Aftroeven in de dummy?
  - c. Snijden, kanskaarten maken?
6. Begin je met troeftrekken? Ja / nee
7. Welke kaart speel je als je aan slag bent?

3

Zuid is leider, het contract is 3♠

West komt uit met ♥ H

|   |  |   |   |  |   |  |   |  |   |  |  |
|---|--|---|---|--|---|--|---|--|---|--|--|
|   | <div style="display: flex; flex-direction: column; align-items: center;"> <div style="display: flex; justify-content: space-between; width: 100%;"> <span>♠ B643</span> <span>♠</span> </div> <div style="display: flex; justify-content: space-between; width: 100%;"> <span>♥ 82</span> <span>♥</span> </div> <div style="display: flex; justify-content: space-between; width: 100%;"> <span>♦ AHB</span> <span>♦</span> </div> <div style="display: flex; justify-content: space-between; width: 100%;"> <span>♣ 8642</span> <span>♣</span> </div> </div> <table border="1" style="border-collapse: collapse; text-align: center; width: 100px; height: 100px; margin: 10px auto;"> <tr><td></td><td>N</td><td></td></tr> <tr><td>W</td><td></td><td>O</td></tr> <tr><td></td><td>Z</td><td></td></tr> </table> <div style="display: flex; flex-direction: column; align-items: center;"> <div style="display: flex; justify-content: space-between; width: 100%;"> <span>♠ AHV10</span> <span>♠</span> </div> <div style="display: flex; justify-content: space-between; width: 100%;"> <span>♥ A65</span> <span>♥</span> </div> <div style="display: flex; justify-content: space-between; width: 100%;"> <span>♦ 876</span> <span>♦</span> </div> <div style="display: flex; justify-content: space-between; width: 100%;"> <span>♣ B73</span> <span>♣</span> </div> </div> |   | N |  | W |  | O |  | Z |  |  |
|   | N  |   |   |  |   |  |   |  |   |  |  |
| W |  | O |   |  |   |  |   |  |   |  |  |
|   | Z  |   |   |  |   |  |   |  |   |  |  |

1. Hoeveel slagen mag je verliezen?
2. Hoeveel verliezers heb je?
3. Hoeveel verliezers heb je te veel?
4. Welke verliezers kun je wegwerken?
5. Welke speeltechniek pas je toe?
  - a. Lozen op vrije kaarten uit de Dummy?
  - b. Aftroeven in de dummy?
  - c. Snijden, kanskaarten maken?
6. Begin je met troeftrekken? Ja / nee
7. Welke kaart speel je als je aan slag bent?

Oefeningen:

4

Zuid is leider, het contract is 5♦

West komt uit met ♣V

|   |                                    |                  |
|---|------------------------------------|------------------|
| ♠<br>♥<br>♦<br>♣ V  | N<br>W                  O<br><br>Z | ♠<br>♥<br>♦<br>♣ |
| ♠ VB2<br>♥ AV64<br>♦ B1082<br>♣ 95<br><br>♠ H43<br>♥ 82<br>♦ AHV76<br>♣ A32 |                                    |                  |

1. Hoeveel slagen mag je verliezen?
2. Hoeveel verliezers heb je?
3. Hoeveel verliezers heb je te veel?
4. Welke verliezers kun je wegwerken?
5. Welke speeltechniek pas je toe?
  - a. Lozen op vrije kaarten uit de Dummy?
  - b. Aftroeven in de dummy?
  - c. Snijden, kanskaarten maken?
6. Begin je met troeftrekken? Ja / nee
7. Welke kaart speel je als je aan slag bent?

5

Zuid is leider, het contract is 4♠

West komt uit met ♦A

|  |                                    |                  |
|--|------------------------------------|------------------|
| ♠<br>♥<br>♦ A<br>♣   | N<br>W                  O<br><br>Z | ♠<br>♥<br>♦<br>♣ |
| ♠ H9832<br>♥ 65<br>♦ V87<br>♣ B103<br><br>♠ AV64<br>♥ AH9<br>♦ 1065<br>♣ AV2 |                                    |                  |

1. Hoeveel slagen mag je verliezen?
2. Hoeveel verliezers heb je?
3. Hoeveel verliezers heb je te veel?
4. Welke verliezers kun je wegwerken?
5. Welke speeltechniek pas je toe?
  - a. Lozen op vrije kaarten uit de Dummy?
  - b. Aftroeven in de dummy?
  - c. Snijden, kanskaarten maken?
6. Begin je met troeftrekken? Ja / nee
7. Welke kaart speel je als je aan slag bent?

6

Zuid is leider, het contract is 4♥

West komt uit met ♠H

|  |                                    |                  |
|--|------------------------------------|------------------|
| ♠ H<br>♥<br>♦<br>♣   | N<br>W                  O<br><br>Z | ♠<br>♥<br>♦<br>♣ |
| ♠ 1032<br>♥ AVB6<br>♦ HV43<br>♣ 87<br><br>♠ A95<br>♥ H10943<br>♦ A8<br>♣ H92 |                                    |                  |

1. Hoeveel slagen mag je verliezen?
2. Hoeveel verliezers heb je?
3. Hoeveel verliezers heb je te veel?
4. Welke verliezers kun je wegwerken?
5. Welke speeltechniek pas je toe?
  - a. Lozen op vrije kaarten uit de Dummy?
  - b. Aftroeven in de dummy?
  - c. Snijden, kanskaarten maken?
6. Begin je met troeftrekken? Ja / nee
7. Welke kaart speel je als je aan slag bent?

Oefeningen:

7

Zuid is leider, het contract is 4♠

West komt uit met ♥V

|                                    |   |                  |   |  |   |  |   |  |   |  |                  |
|------------------------------------|---|------------------|---|--|---|--|---|--|---|--|------------------|
| ♠ HV74<br>♥ 832<br>♦ V1043<br>♣ AV | <table style="margin: auto;"> <tr><td></td><td>N</td><td></td></tr> <tr><td>W</td><td></td><td>O</td></tr> <tr><td></td><td>Z</td><td></td></tr> </table> |                  | N |  | W |  | O |  | Z |  | ♠<br>♥<br>♦<br>♣ |
|                                    | N   |                  |   |  |   |  |   |  |   |  |                  |
| W                                  |   | O                |   |  |   |  |   |  |   |  |                  |
|                                    | Z   |                  |   |  |   |  |   |  |   |  |                  |
| ♠ V<br>♥<br>♦<br>♣                 |   | ♠<br>♥<br>♦<br>♣ |   |  |   |  |   |  |   |  |                  |

♠ AB8653  
♥ A5  
♦ A6  
♣ 872

1. Hoeveel slagen mag je verliezen?
2. Hoeveel verliezers heb je?
3. Hoeveel verliezers heb je te veel?
4. Welke verliezers kun je wegwerken?
5. Welke speeltechniek pas je toe?
  - a. Lozen op vrije kaarten uit de Dummy?
  - b. Aftroeven in de dummy?
  - c. Snijden, kanskaarten maken?
6. Begin je met troeftrekken? Ja / nee
7. Welke kaart speel je als je aan slag bent?

8

Zuid is leider, het contract is 6♥

West komt uit met ♣A

|                                   |   |                  |   |  |   |  |   |  |   |  |                  |
|-----------------------------------|---|------------------|---|--|---|--|---|--|---|--|------------------|
| ♠ 842<br>♥ VB83<br>♦ H4<br>♣ B762 | <table style="margin: auto;"> <tr><td></td><td>N</td><td></td></tr> <tr><td>W</td><td></td><td>O</td></tr> <tr><td></td><td>Z</td><td></td></tr> </table> |                  | N |  | W |  | O |  | Z |  | ♠<br>♥<br>♦<br>♣ |
|                                   | N   |                  |   |  |   |  |   |  |   |  |                  |
| W                                 |   | O                |   |  |   |  |   |  |   |  |                  |
|                                   | Z   |                  |   |  |   |  |   |  |   |  |                  |
| ♠<br>♥ A<br>♦<br>♣                |   | ♠<br>♥<br>♦<br>♣ |   |  |   |  |   |  |   |  |                  |

♠ AV  
♥ AH10542  
♦ AV32  
♣ 8

1. Hoeveel slagen mag je verliezen?
2. Hoeveel verliezers heb je?
3. Hoeveel verliezers heb je te veel?
4. Welke verliezers kun je wegwerken?
5. Welke speeltechniek pas je toe?
  - a. Lozen op vrije kaarten uit de Dummy?
  - b. Aftroeven in de dummy?
  - c. Snijden, kanskaarten maken?
6. Begin je met troeftrekken? Ja / nee
7. Welke kaart speel je als je aan slag bent?

9

Zuid is leider, het contract is 4♠

West komt uit met ♦A

|                                    |   |                  |   |  |   |  |   |  |   |  |                  |
|------------------------------------|---|------------------|---|--|---|--|---|--|---|--|------------------|
| ♠ AVB6<br>♥ 106<br>♦ 763<br>♣ AV76 | <table style="margin: auto;"> <tr><td></td><td>N</td><td></td></tr> <tr><td>W</td><td></td><td>O</td></tr> <tr><td></td><td>Z</td><td></td></tr> </table> |                  | N |  | W |  | O |  | Z |  | ♠<br>♥<br>♦<br>♣ |
|                                    | N   |                  |   |  |   |  |   |  |   |  |                  |
| W                                  |   | O                |   |  |   |  |   |  |   |  |                  |
|                                    | Z   |                  |   |  |   |  |   |  |   |  |                  |
| ♠<br>♥ A<br>♦<br>♣                 |   | ♠<br>♥<br>♦<br>♣ |   |  |   |  |   |  |   |  |                  |

♠ H9832  
♥ AH  
♦ VB542  
♣ 8

1. Hoeveel slagen mag je verliezen?
2. Hoeveel verliezers heb je?
3. Hoeveel verliezers heb je te veel?
4. Welke verliezers kun je wegwerken?
5. Welke speeltechniek pas je toe?
  - a. Lozen op vrije kaarten uit de Dummy?
  - b. Aftroeven in de dummy?
  - c. Snijden, kanskaarten maken?
6. Begin je met troeftrekken? Ja / nee
7. Welke kaart speel je als je aan slag bent?

Oefeningen:

10

Zuid is leider, het contract is 4♥

West komt uit met ♣B

|                    |                                    |                  |
|--------------------|------------------------------------|------------------|
| ♠<br>♥<br>♦<br>♣ B | N<br>W                  O<br><br>Z | ♠<br>♥<br>♦<br>♣ |
|--------------------|------------------------------------|------------------|

♠ 96  
 ♥ VB54  
 ♦ HV82  
 ♣ V63  
  
 ♠ H432  
 ♥ AH1096  
 ♦ B7  
 ♣ A4

1. Hoeveel slagen mag je verliezen?
2. Hoeveel verliezers heb je?
3. Hoeveel verliezers heb je te veel?
4. Welke verliezers kun je wegwerken?
5. Welke speeltechniek pas je toe?
  - a. Lozen op vrije kaarten uit de Dummy?
  - b. Aftroeven in de dummy?
  - c. Snijden, kanskaarten maken?
6. Begin je met troeftrekken? Ja / nee
7. Welke kaart speel je als je aan slag bent?

11

Zuid is leider, het contract is 3♣

West komt uit met ♥H

|                    |                                    |                  |
|--------------------|------------------------------------|------------------|
| ♠<br>♥ H<br>♦<br>♣ | N<br>W                  O<br><br>Z | ♠<br>♥<br>♦<br>♣ |
|--------------------|------------------------------------|------------------|

♠ A83  
 ♥ 86  
 ♦ 954  
 ♣ AV842  
  
 ♠ HV64  
 ♥ B74  
 ♦ H7  
 ♣ HB93

1. Hoeveel slagen mag je verliezen?
2. Hoeveel verliezers heb je?
3. Hoeveel verliezers heb je te veel?
4. Welke verliezers kun je wegwerken?
5. Welke speeltechniek pas je toe?
  - a. Lozen op vrije kaarten uit de Dummy?
  - b. Aftroeven in de dummy?
  - c. Snijden, kanskaarten maken?
6. Begin je met troeftrekken? Ja / nee
7. Welke kaart speel je als je aan slag bent?

12

Zuid is leider, het contract is 3♥

West komt uit met ♠H

|                    |                                    |                  |
|--------------------|------------------------------------|------------------|
| ♠ H<br>♥<br>♦<br>♣ | N<br>W                  O<br><br>Z | ♠<br>♥<br>♦<br>♣ |
|--------------------|------------------------------------|------------------|

♠ A6  
 ♥ A983  
 ♦ 982  
 ♣ HV105  
  
 ♠ 1074  
 ♥ HV72  
 ♦ V3  
 ♣ B982

1. Hoeveel slagen mag je verliezen?
2. Hoeveel verliezers heb je?
3. Hoeveel verliezers heb je te veel?
4. Welke verliezers kun je wegwerken?
5. Welke speeltechniek pas je toe?
  - a. Lozen op vrije kaarten uit de Dummy?
  - b. Aftroeven in de dummy?
  - c. Snijden, kanskaarten maken?
6. Begin je met troeftrekken? Ja / nee
7. Welke kaart speel je als je aan slag bent?

Oefeningen:

13

Zuid is leider, het contract is 4♠

West komt uit met ♥V

|                                    |   |   |   |  |   |  |   |  |   |  |                  |
|------------------------------------|---|---|---|--|---|--|---|--|---|--|------------------|
| ♠ AHV7<br>♥ A43<br>♦ 8<br>♣ 109842 | <table style="margin: auto;"> <tr><td></td><td>N</td><td></td></tr> <tr><td>W</td><td></td><td>O</td></tr> <tr><td></td><td>Z</td><td></td></tr> </table> |   | N |  | W |  | O |  | Z |  | ♠<br>♥<br>♦<br>♣ |
|                                    | N   |   |   |  |   |  |   |  |   |  |                  |
| W                                  |   | O |   |  |   |  |   |  |   |  |                  |
|                                    | Z   |   |   |  |   |  |   |  |   |  |                  |
| ♠ V<br>♥<br>♦<br>♣                 |   |   |   |  |   |  |   |  |   |  |                  |
|                                    | ♠ B9832<br>♥ 65<br>♦ AHV7<br>♣ H3   |   |   |  |   |  |   |  |   |  |                  |

1. Hoeveel slagen mag je verliezen?
2. Hoeveel verliezers heb je?
3. Hoeveel verliezers heb je te veel?
4. Welke verliezers kun je wegwerken?
5. Welke speeltechniek pas je toe?
  - a. Lozen op vrije kaarten uit de Dummy?
  - b. Aftroeven in de dummy?
  - c. Snijden, kanskaarten maken?
6. Begin je met troeftrekken? Ja / nee
7. Welke kaart speel je als je aan slag bent?

14

Zuid is leider, het contract is 4♠

West komt uit met ♥10

|                                   |   |   |   |  |   |  |   |  |   |  |                  |
|-----------------------------------|---|---|---|--|---|--|---|--|---|--|------------------|
| ♠ AB76<br>♥ B2<br>♦ AH<br>♣ HVB93 | <table style="margin: auto;"> <tr><td></td><td>N</td><td></td></tr> <tr><td>W</td><td></td><td>O</td></tr> <tr><td></td><td>Z</td><td></td></tr> </table> |   | N |  | W |  | O |  | Z |  | ♠<br>♥<br>♦<br>♣ |
|                                   | N   |   |   |  |   |  |   |  |   |  |                  |
| W                                 |   | O |   |  |   |  |   |  |   |  |                  |
|                                   | Z   |   |   |  |   |  |   |  |   |  |                  |
| ♠ 10<br>♥<br>♦<br>♣               |   |   |   |  |   |  |   |  |   |  |                  |
|                                   | ♠ HV1032<br>♥ 764<br>♦ V92<br>♣ 84  |   |   |  |   |  |   |  |   |  |                  |

1. Hoeveel slagen mag je verliezen?
2. Hoeveel verliezers heb je?
3. Hoeveel verliezers heb je te veel?
4. Welke verliezers kun je wegwerken?
5. Welke speeltechniek pas je toe?
  - a. Lozen op vrije kaarten uit de Dummy?
  - b. Aftroeven in de dummy?
  - c. Snijden, kanskaarten maken?
6. Begin je met troeftrekken? Ja / nee
7. Welke kaart speel je als je aan slag bent?

15

Zuid is leider, het contract is 4♠

West komt uit met ♣3

|                                   |   |   |   |  |   |  |   |  |   |  |                  |
|-----------------------------------|---|---|---|--|---|--|---|--|---|--|------------------|
| ♠ HB85<br>♥ A65<br>♦ H832<br>♣ 94 | <table style="margin: auto;"> <tr><td></td><td>N</td><td></td></tr> <tr><td>W</td><td></td><td>O</td></tr> <tr><td></td><td>Z</td><td></td></tr> </table> |   | N |  | W |  | O |  | Z |  | ♠<br>♥<br>♦<br>♣ |
|                                   | N   |   |   |  |   |  |   |  |   |  |                  |
| W                                 |   | O |   |  |   |  |   |  |   |  |                  |
|                                   | Z   |   |   |  |   |  |   |  |   |  |                  |
| ♠<br>♥<br>♦ 3<br>♣                |   |   |   |  |   |  |   |  |   |  |                  |
|                                   | ♠ AV72<br>♥ H83<br>♦ AV94<br>♣ V6   |   |   |  |   |  |   |  |   |  |                  |

1. Hoeveel slagen mag je verliezen?
2. Hoeveel verliezers heb je?
3. Hoeveel verliezers heb je te veel?
4. Welke verliezers kun je wegwerken?
5. Welke speeltechniek pas je toe?
  - a. Lozen op vrije kaarten uit de Dummy?
  - b. Aftroeven in de dummy?
  - c. Snijden, kanskaarten maken?
6. Begin je met troeftrekken? Ja / nee
7. Welke kaart speel je als je aan slag bent?



16

Zuid is leider, het contract is 2♠  
West komt uit met ♦9

|   |          |   |
|---|----------|---|
| ♠ | A6       | ♠ |
| ♥ | HV102    | ♥ |
| ♦ | A65      | ♦ |
| ♣ | VB72     | ♣ |
| ♠ | N        | ♠ |
| ♥ | W        | ♥ |
| ♦ | O        | ♦ |
| ♣ | 9        | ♣ |
|   | Z        |   |
|   | ♠ 985432 |   |
|   | ♥ B73    |   |
|   | ♦ 10     |   |
|   | ♣ 1085   |   |

1. Hoeveel slagen mag je verliezen?
2. Hoeveel verliezers heb je?
3. Hoeveel verliezers heb je te veel?
4. Welke verliezers kun je wegwerken?
5. Welke speeltechniek pas je toe?
  - a. Lozen op vrije kaarten uit de Dummy?
  - b. Aftroeven in de dummy?
  - c. Snijden, kanskaarten maken?
6. Begin je met troeftrekken? Ja / nee
7. Welke kaart speel je als je aan slag bent?

17

Zuid is leider, het contract is 6♠  
West komt uit met ♦B

|   |         |   |
|---|---------|---|
| ♠ | B97432  | ♠ |
| ♥ | 102     | ♥ |
| ♦ | A65     | ♦ |
| ♣ | AV      | ♣ |
| ♠ | N       | ♠ |
| ♥ | W       | ♥ |
| ♦ | O       | ♦ |
| ♣ | B       | ♣ |
|   | Z       |   |
|   | ♠ AH105 |   |
|   | ♥ H63   |   |
|   | ♦ HV8   |   |
|   | ♣ 1093  |   |

1. Hoeveel slagen mag je verliezen?
2. Hoeveel verliezers heb je?
3. Hoeveel verliezers heb je te veel?
4. Welke verliezers kun je wegwerken?
5. Welke speeltechniek pas je toe?
  - a. Lozen op vrije kaarten uit de Dummy?
  - b. Aftroeven in de dummy?
  - c. Snijden, kanskaarten maken?
6. Begin je met troeftrekken? Ja / nee
7. Welke kaart speel je als je aan slag bent?

18

Zuid is leider, het contract is 4♥  
West komt uit met ♠V

|   |        |   |
|---|--------|---|
| ♠ | 6      | ♠ |
| ♥ | A98743 | ♥ |
| ♦ | 653    | ♦ |
| ♣ | HVB    | ♣ |
| ♠ | N      | ♠ |
| ♥ | W      | ♥ |
| ♦ | O      | ♦ |
| ♣ | V      | ♣ |
|   | Z      |   |
|   | ♠ H87  |   |
|   | ♥ VB10 |   |
|   | ♦ HV74 |   |
|   | ♣ A93  |   |

1. Hoeveel slagen mag je verliezen?
2. Hoeveel verliezers heb je?
3. Hoeveel verliezers heb je te veel?
4. Welke verliezers kun je wegwerken?
5. Welke speeltechniek pas je toe?
  - a. Lozen op vrije kaarten uit de Dummy?
  - b. Aftroeven in de dummy?
  - c. Snijden, kanskaarten maken?
6. Begin je met troeftrekken? Ja / nee
7. Welke kaart speel je als je aan slag bent?

19

Zuid is leider, het contract is 4♥  
West komt uit met ♣A

|                    |                          |                  |
|--------------------|--------------------------|------------------|
| ♠<br>♥<br>♦<br>♣ A | N<br>W            O<br>Z | ♠<br>♥<br>♦<br>♣ |
|--------------------|--------------------------|------------------|

♠ A6  
 ♥ HV65  
 ♦ VB42  
 ♣ 765  
 ♠ HVB7  
 ♥ B842  
 ♦ AH7  
 ♣ V8

1. Hoeveel slagen mag je verliezen?
2. Hoeveel verliezers heb je?
3. Hoeveel verliezers heb je te veel?
4. Welke verliezers kun je wegwerken?
5. Welke speeltechniek pas je toe?
  - a. Lozen op vrije kaarten uit de Dummy?
  - b. Aftroeven in de dummy?
  - c. Snijden, kanskaarten maken?
6. Begin je met troeftrekken?                    Ja / nee
7. Welke kaart speel je als je aan slag bent?

20

Zuid is leider, het contract is 4♠  
West komt uit met ♥H

|                    |                          |                  |
|--------------------|--------------------------|------------------|
| ♠<br>♥ H<br>♦<br>♣ | N<br>W            O<br>Z | ♠<br>♥<br>♦<br>♣ |
|--------------------|--------------------------|------------------|

♠ B10543  
 ♥ -  
 ♦ V9832  
 ♣ 765  
 ♠ AHV  
 ♥ B97  
 ♦ HB105  
 ♣ H94

1. Hoeveel slagen mag je verliezen?
2. Hoeveel verliezers heb je?
3. Hoeveel verliezers heb je te veel?
4. Welke verliezers kun je wegwerken?
5. Welke speeltechniek pas je toe?
  - a. Lozen op vrije kaarten uit de Dummy?
  - b. Aftroeven in de dummy?
  - c. Snijden, kanskaarten maken?
6. Begin je met troeftrekken?                    Ja / nee
7. Welke kaart speel je als je aan slag bent?

21

Zuid is leider, het contract is 3♥  
West komt uit met ♠H

|                    |                          |                  |
|--------------------|--------------------------|------------------|
| ♠ H<br>♥<br>♦<br>♣ | N<br>W            O<br>Z | ♠<br>♥<br>♦<br>♣ |
|--------------------|--------------------------|------------------|

♠ 732  
 ♥ VB32  
 ♦ H1072  
 ♣ 65  
 ♠ A54  
 ♥ H10876  
 ♦ 6  
 ♣ AHB7

1. Hoeveel slagen mag je verliezen?
2. Hoeveel verliezers heb je?
3. Hoeveel verliezers heb je te veel?
4. Welke verliezers kun je wegwerken?
5. Welke speeltechniek pas je toe?
  - a. Lozen op vrije kaarten uit de Dummy?
  - b. Aftroeven in de dummy?
  - c. Snijden, kanskaarten maken?
6. Begin je met troeftrekken?                    Ja / nee
7. Welke kaart speel je als je aan slag bent?

Oefenen troefcontracten met antwoorden

1

Zuid is leider, het contract is 4♥

West komt uit met ♣ V

|                                     |  |   |   |  |   |  |   |  |   |  |                                    |   |
|-------------------------------------|--|---|---|--|---|--|---|--|---|--|------------------------------------|---|
| ♠ B852<br>♥ 106<br>♦ V93<br>♣ VB105 | <table style="margin: auto; border-collapse: collapse;"> <tr><td></td><td style="text-align: center;">N</td><td></td></tr> <tr><td style="text-align: center;">W</td><td></td><td style="text-align: center;">O</td></tr> <tr><td></td><td style="text-align: center;">Z</td><td></td></tr> </table> |   | N |  | W |  | O |  | Z |  | ♠ A1074<br>♥ 85<br>♦ B754<br>♣ H43 | ♠ V93<br>♥ A974<br>♦ 102<br>♣ A876<br><br>♠ H6<br>♥ HVB32<br>♦ AH86<br>♣ 92 |
|                                     | N  |   |   |  |   |  |   |  |   |  |                                    |   |
| W                                   |  | O |   |  |   |  |   |  |   |  |                                    |   |
|                                     | Z  |   |   |  |   |  |   |  |   |  |                                    |   |

1. Hoeveel slagen mag je verliezen? 3
2. Hoeveel verliezers heb je? 4
3. Hoeveel verliezers heb je te veel? 1
4. Welke verliezers kun je wegwerken? ♦6/♦8
5. Welke speeltechniek pas je toe?
  - j. ~~Lozen op vrije kaarten uit de Dummy?~~
  - k. Aftroeven in de dummy?
  - l. ~~Snijden, kanskaarten maken?~~
6. Begin je met troeftrekken? **Ja\*** / nee
7. Welke kaart speel je als je aan slag bent? harten

Verliezers: 1X♣, 2X♦, 1X♠

\* maar 2x dan ruiten troeven

2

Zuid is leider, het contract is 4♠

West komt uit met ♥ H

|                                     |  |   |   |  |   |  |   |  |   |  |                                    |   |
|-------------------------------------|--|---|---|--|---|--|---|--|---|--|------------------------------------|---|
| ♠ 86<br>♥ HVB10<br>♦ AV1065<br>♣ 86 | <table style="margin: auto; border-collapse: collapse;"> <tr><td></td><td style="text-align: center;">N</td><td></td></tr> <tr><td style="text-align: center;">W</td><td></td><td style="text-align: center;">O</td></tr> <tr><td></td><td style="text-align: center;">Z</td><td></td></tr> </table> |   | N |  | W |  | O |  | Z |  | ♠ 954<br>♥ 9543<br>♦ H3<br>♣ 10975 | ♠ V103<br>♥ 872<br>♦ B74<br>♣ AHB4<br><br>♠ AHB72<br>♥ A6<br>♦ 982<br>♣ V32 |
|                                     | N  |   |   |  |   |  |   |  |   |  |                                    |   |
| W                                   |  | O |   |  |   |  |   |  |   |  |                                    |   |
|                                     | Z  |   |   |  |   |  |   |  |   |  |                                    |   |

1. Hoeveel slagen mag je verliezen? 3
2. Hoeveel verliezers heb je? 4
3. Hoeveel verliezers heb je te veel? 1
4. Welke verliezers kun je wegwerken? ♥6 of ♦2
5. Welke speeltechniek pas je toe?
  - d. Lozen op vrije kaarten uit de Dummy?
  - e. ~~Aftroeven in de dummy?~~
  - f. ~~Snijden, kanskaarten maken?~~
6. Begin je met troeftrekken? **Ja** / nee
7. Welke kaart speel je als je aan slag bent? troef

Verliezers: 1X♥, 3X♦

Gooi een ruiten of hartenverliezer weg op een vrije klaver.

3

Zuid is leider, het contract is 3♠

West komt uit met ♥ H

|                                    |  |   |   |  |   |  |   |  |   |  |                                     |   |
|------------------------------------|--|---|---|--|---|--|---|--|---|--|-------------------------------------|---|
| ♠ 97<br>♥ HVB9<br>♦ V10542<br>♣ H5 | <table style="margin: auto; border-collapse: collapse;"> <tr><td></td><td style="text-align: center;">N</td><td></td></tr> <tr><td style="text-align: center;">W</td><td></td><td style="text-align: center;">O</td></tr> <tr><td></td><td style="text-align: center;">Z</td><td></td></tr> </table> |   | N |  | W |  | O |  | Z |  | ♠ 852<br>♥ 10743<br>♦ 93<br>♣ AV109 | ♠ B643<br>♥ 82<br>♦ AHB<br>♣ 8642<br><br>♠ AHV10<br>♥ A65<br>♦ 876<br>♣ B73 |
|                                    | N  |   |   |  |   |  |   |  |   |  |                                     |   |
| W                                  |  | O |   |  |   |  |   |  |   |  |                                     |   |
|                                    | Z  |   |   |  |   |  |   |  |   |  |                                     |   |

1. Hoeveel slagen mag je verliezen? 4
2. Hoeveel verliezers heb je? 6
3. Hoeveel verliezers heb je te veel? 2
4. Welke verliezers kun je wegwerken? ♦B/♥5
5. Welke speeltechniek pas je toe?
  - d. ~~Lozen op vrije kaarten uit de Dummy?~~
  - e. Aftroeven in de dummy?
  - f. Snijden, kanskaarten maken?
6. Begin je met troeftrekken? **Ja** / **nee**
7. Welke kaart speel je als je aan slag bent?

Verliezers: 2X♥, 1X♦, 3X♣

Neem de 2<sup>e</sup> harten en troef een harten met de boer, dan troeftrekken.

Oefeningen:

4

Zuid is leider, het contract is 5♦

West komt uit met ♣V

|                                     |   |   |   |  |   |  |   |  |   |  |   |  |
|-------------------------------------|---|---|---|--|---|--|---|--|---|--|---|--|
| ♠ 97<br>♥ H1053<br>♦ 543<br>♣ VB108 | <table style="margin: auto; border-collapse: collapse;"> <tr><td style="padding: 2px;"> </td><td style="padding: 2px;">N</td><td style="padding: 2px;"> </td></tr> <tr><td style="padding: 2px;">W</td><td style="padding: 2px;"> </td><td style="padding: 2px;">O</td></tr> <tr><td style="padding: 2px;"> </td><td style="padding: 2px;">Z</td><td style="padding: 2px;"> </td></tr> </table> |   | N |  | W |  | O |  | Z |  | ♠ VB2<br>♥ AV64<br>♦ B1082<br>♣ 95<br><br>♠ A10865<br>♥ B97<br>♦ 9<br>♣ H764<br><br>♠ H43<br>♥ 82<br>♦ AHV76<br>♣ A32 |  |
|                                     | N   |   |   |  |   |  |   |  |   |  |   |  |
| W                                   |   | O |   |  |   |  |   |  |   |  |   |  |
|                                     | Z   |   |   |  |   |  |   |  |   |  |   |  |

1. Hoeveel slagen mag je verliezen? 2
2. Hoeveel verliezers heb je? 4
3. Hoeveel verliezers heb je te veel? 2
4. Welke verliezers kun je wegwerken? ♣2/♥
5. Welke speeltechniek pas je toe?
  - d. ~~Lozen op vrije kaarten uit de Dummy?~~
  - e. Aftroeven in de dummy?
  - f. Snijden, kanskaarten maken?
6. Begin je met troeftrekken? **Ja / nee**
7. Welke kaart speel je als je aan slag bent? ♦A

Verliezers: 1X♠, 1X♥, 2X♣  
Hartensnit en klaver troeven in de dummy

5

Zuid is leider, het contract is 4♠

West komt uit met ♦A

|                                    |   |   |   |  |   |  |   |  |   |  |  |  |
|------------------------------------|---|---|---|--|---|--|---|--|---|--|--|--|
| ♠ 7<br>♥ V1082<br>♦ AHB432<br>♣ 87 | <table style="margin: auto; border-collapse: collapse;"> <tr><td style="padding: 2px;"> </td><td style="padding: 2px;">N</td><td style="padding: 2px;"> </td></tr> <tr><td style="padding: 2px;">W</td><td style="padding: 2px;"> </td><td style="padding: 2px;">O</td></tr> <tr><td style="padding: 2px;"> </td><td style="padding: 2px;">Z</td><td style="padding: 2px;"> </td></tr> </table> |   | N |  | W |  | O |  | Z |  | ♠ H9832<br>♥ 65<br>♦ V87<br>♣ B103<br><br>♠ B105<br>♥ B743<br>♦ 9<br>♣ H9654<br><br>♠ AV64<br>♥ AH9<br>♦ 1065<br>♣ AV2 |  |
|                                    | N   |   |   |  |   |  |   |  |   |  |  |  |
| W                                  |   | O |   |  |   |  |   |  |   |  |  |  |
|                                    | Z   |   |   |  |   |  |   |  |   |  |  |  |

1. Hoeveel slagen mag je verliezen? 3
2. Hoeveel verliezers heb je? 4
3. Hoeveel verliezers heb je te veel? 1
4. Welke verliezers kun je wegwerken? ♣
5. Welke speeltechniek pas je toe?
  - d. ~~Lozen op vrije kaarten uit de Dummy?~~
  - e. ~~Aftroeven in de dummy?~~
  - f. Snijden, kanskaarten maken?
6. Begin je met troeftrekken? **Ja / nee**
7. Welke kaart speel je als je aan slag bent? ♠A

Maak een speelplan vanuit de dummy.  
Verliezers: 3X♦, 1X♣  
Neem de klaversnit door ♣B voor te spelen.

6

Zuid is leider, het contract is 4♥

West komt uit met ♠H

|                                   |   |   |   |  |   |  |   |  |   |  |   |  |
|-----------------------------------|---|---|---|--|---|--|---|--|---|--|---|--|
| ♠ HVB4<br>♥ 87<br>♦ B95<br>♣ A654 | <table style="margin: auto; border-collapse: collapse;"> <tr><td style="padding: 2px;"> </td><td style="padding: 2px;">N</td><td style="padding: 2px;"> </td></tr> <tr><td style="padding: 2px;">W</td><td style="padding: 2px;"> </td><td style="padding: 2px;">O</td></tr> <tr><td style="padding: 2px;"> </td><td style="padding: 2px;">Z</td><td style="padding: 2px;"> </td></tr> </table> |   | N |  | W |  | O |  | Z |  | ♠ 1032<br>♥ AVB6<br>♦ HV43<br>♣ 87<br><br>♠ 876<br>♥ 52<br>♦ 10762<br>♣ VB103<br><br>♠ A95<br>♥ H10943<br>♦ A8<br>♣ H92 |  |
|                                   | N   |   |   |  |   |  |   |  |   |  |   |  |
| W                                 |   | O |   |  |   |  |   |  |   |  |   |  |
|                                   | Z   |   |   |  |   |  |   |  |   |  |   |  |

1. Hoeveel slagen mag je verliezen? 3
2. Hoeveel verliezers heb je? 5
3. Hoeveel verliezers heb je te veel? 2
4. Welke verliezers kun je wegwerken? 1♠/1of2♣
5. Welke speeltechniek pas je toe?
  - d. Lozen op vrije kaarten uit de Dummy?
  - e. Aftroeven in de dummy?
  - f. Snijden, kanskaarten maken?
6. Begin je met troeftrekken? **Ja / nee**
7. Welke kaart speel je als je aan slag bent? Troef

Verliezers: 2X♠, 3X♣  
Er kan een schoppen weg op ruiten.  
♣H is een kanskaart, naar de heer spelen kan een slag opleveren. (hier niet)  
Er kan een klaver in de dummy getroefd worden.

7

Zuid is leider, het contract is 4♠  
West komt uit met ♥V

|                                     |  |   |   |  |   |  |   |  |   |  |                                    |
|-------------------------------------|--|---|---|--|---|--|---|--|---|--|------------------------------------|
| ♠ 109<br>♥ VB96<br>♦ 975<br>♣ H1053 | <table border="1" style="margin: auto;"> <tr><td></td><td style="text-align: center;">N</td><td></td></tr> <tr><td style="text-align: center;">W</td><td></td><td style="text-align: center;">O</td></tr> <tr><td></td><td style="text-align: center;">Z</td><td></td></tr> </table> |   | N |  | W |  | O |  | Z |  | ♠ 2<br>♥ H1074<br>♦ HB82<br>♣ B964 |
|                                     | N  |   |   |  |   |  |   |  |   |  |                                    |
| W                                   |  | O |   |  |   |  |   |  |   |  |                                    |
|                                     | Z  |   |   |  |   |  |   |  |   |  |                                    |
| ♠ AB8653<br>♥ A5<br>♦ A6<br>♣ 872   |  |   |   |  |   |  |   |  |   |  |                                    |

1. Hoeveel slagen mag je verliezen? 3
2. Hoeveel verliezers heb je? 4
3. Hoeveel verliezers heb je te veel? 1
4. Welke verliezers kun je wegwerken? ♣
5. Welke speeltechniek pas je toe?
  - d. ~~Lozen op vrije kaarten uit de Dummy?~~
  - e. Aftroeven in de dummy?
  - f. Snijden, kanskaarten maken?
6. Begin je met troeftrekken? **Ja / nee**
7. Welke kaart speel je als je aan slag bent? Troef

Verliezers: 1X♥, 1X♦, 2X♣  
klaversnit nemen en de 3<sup>e</sup> klaver troeven in de dummy.

8

Zuid is leider, het contract is 6♥  
West komt uit met ♣A

|   |  |   |   |  |   |  |   |  |   |  |                                     |
|---|--|---|---|--|---|--|---|--|---|--|-------------------------------------|
| ♠ 10765<br>♥ 7<br>♦ B965<br>♣ A   | <table border="1" style="margin: auto;"> <tr><td></td><td style="text-align: center;">N</td><td></td></tr> <tr><td style="text-align: center;">W</td><td></td><td style="text-align: center;">O</td></tr> <tr><td></td><td style="text-align: center;">Z</td><td></td></tr> </table> |   | N |  | W |  | O |  | Z |  | ♠ HB93<br>♥ 96<br>♦ 1087<br>♣ 10953 |
|   | N  |   |   |  |   |  |   |  |   |  |                                     |
| W   |  | O |   |  |   |  |   |  |   |  |                                     |
|   | Z  |   |   |  |   |  |   |  |   |  |                                     |
| ♠ 842<br>♥ VB83<br>♦ H4<br>♣ B762<br>♠ AV<br>♥ AH10542<br>♦ AV32<br>♣ 8 |  |   |   |  |   |  |   |  |   |  |                                     |

1. Hoeveel slagen mag je verliezen? 1
2. Hoeveel verliezers heb je? 3
3. Hoeveel verliezers heb je te veel? 2
4. Welke verliezers kun je wegwerken? ♦ ♠
5. Welke speeltechniek pas je toe?
  - d. ~~Lozen op vrije kaarten uit de Dummy?~~
  - e. Aftroeven in de dummy?
  - f. Snijden, kanskaarten maken?
6. Begin je met troeftrekken? **Ja / nee**
7. Welke kaart speel je als je aan slag bent? Troef

Verliezers: 1X♠, 1X♣, 1X♦  
trek de troeven speel 3x ruiten en een ruiten troeven, daarna de schoppensnit. (hier lukt het)

9

Zuid is leider, het contract is 4♠  
West komt uit met ♦A

|   |  |   |   |  |   |  |   |  |   |  |                                     |
|---|--|---|---|--|---|--|---|--|---|--|-------------------------------------|
| ♠ 107<br>♥ V983<br>♦ AH98<br>♣ B94                                      | <table border="1" style="margin: auto;"> <tr><td></td><td style="text-align: center;">N</td><td></td></tr> <tr><td style="text-align: center;">W</td><td></td><td style="text-align: center;">O</td></tr> <tr><td></td><td style="text-align: center;">Z</td><td></td></tr> </table> |   | N |  | W |  | O |  | Z |  | ♠ 54<br>♥ B7542<br>♦ 10<br>♣ H10532 |
|   | N  |   |   |  |   |  |   |  |   |  |                                     |
| W   |  | O |   |  |   |  |   |  |   |  |                                     |
|   | Z  |   |   |  |   |  |   |  |   |  |                                     |
| ♠ AVB6<br>♥ 106<br>♦ 763<br>♣ AV76<br>♠ H9832<br>♥ AH<br>♦ VB542<br>♣ 8 |  |   |   |  |   |  |   |  |   |  |                                     |

1. Hoeveel slagen mag je verliezen? 3
2. Hoeveel verliezers heb je? 2
3. Hoeveel verliezers heb je te veel? geen
4. Welke verliezers kun je wegwerken?
5. Welke speeltechniek pas je toe?
  - d. ~~Lozen op vrije kaarten uit de Dummy?~~
  - e. ~~Aftroeven in de dummy?~~
  - f. ~~Snijden, kanskaarten maken?~~
6. Begin je met troeftrekken? **Ja / nee**
7. Welke kaart speel je als je aan slag bent? troef

Verliezers: 2X♦  
Als je geen verliezers teveel hebt, kijk dan wat er mis kan gaan!! In dit geval een introever.

10

Zuid is leider, het contract is 4♥  
West komt uit met ♣B

|         |          |        |  |
|---------|----------|--------|--|
|         | ♠ 96     |        |  |
|         | ♥ VB54   |        |  |
|         | ♦ HV82   |        |  |
|         | ♣ V63    |        |  |
| ♠ V107  |          | ♠ AB85 |  |
| ♥ 82    |          | ♥ 73   |  |
| ♦ A1065 |          | ♦ 943  |  |
| ♣ B1095 |          | ♣ H872 |  |
|         | ♠ H432   |        |  |
|         | ♥ AH1096 |        |  |
|         | ♦ B7     |        |  |
|         | ♣ A4     |        |  |

1. Hoeveel slagen mag je verliezen? 3
2. Hoeveel verliezers heb je? 6
3. Hoeveel verliezers heb je te veel? 3
4. Welke verliezers kun je wegwerken? ♠ ♣
5. Welke speeltechniek pas je toe?
  - c. Lozen op vrije kaarten uit de Dummy?
  - d. Aftroeven in de dummy?
  - c. ~~Snijden, kanskaarten maken?~~
6. Begin je met troeftrekken? **Ja / nee**
7. Welke kaart speel je als je aan slag bent? Troef

Verliezers: 4X♠, 1X♦, 1X♣  
Trek eerst de troeven, ruiten ontwikkelen en schoppen naar de heer spelen, 1♠ troeven in de dummy, 1♠ weggooien op vrije ruiten.

11

Zuid is leider, het contract is 3♣  
West komt uit met ♥H

|        |         |         |  |
|--------|---------|---------|--|
|        | ♠ A83   |         |  |
|        | ♥ 86    |         |  |
|        | ♦ 954   |         |  |
|        | ♣ AV842 |         |  |
| ♠ 1072 |         | ♠ B95   |  |
| ♥ HV53 |         | ♥ A1092 |  |
| ♦ AV62 |         | ♦ B1083 |  |
| ♣ 106  |         | ♣ 75    |  |
|        | ♠ HV64  |         |  |
|        | ♥ B74   |         |  |
|        | ♦ H7    |         |  |
|        | ♣ HB93  |         |  |

1. Hoeveel slagen mag je verliezen? 4
2. Hoeveel verliezers heb je? 5
3. Hoeveel verliezers heb je te veel? 1
4. Welke verliezers kun je wegwerken? 3♦/2♥
5. Welke speeltechniek pas je toe?
  - d. ~~Lozen op vrije kaarten uit de Dummy?~~
  - e. Aftroeven in de dummy? ♦
  - f. ~~Snijden, kanskaarten maken?~~ ♦
6. Begin je met troeftrekken? **Ja / nee**
7. Welke kaart speel je als je aan slag bent? Troef

Maak en speelplan uit de dummy.  
Verliezers: 3X♦, 2X♥  
troeven trekken, ruiten naar de heer spelen, ruiten vertroeven in de dummy

12

Zuid is leider, het contract is 3♥  
West komt uit met ♠H

|        |         |         |  |
|--------|---------|---------|--|
|        | ♠ A6    |         |  |
|        | ♥ A983  |         |  |
|        | ♦ 982   |         |  |
|        | ♣ HV105 |         |  |
| ♠ HVB5 |         | ♠ 9832  |  |
| ♥ B6   |         | ♥ 1054  |  |
| ♦ H754 |         | ♦ AB106 |  |
| ♣ 764  |         | ♣ A3    |  |
|        | ♠ 1074  |         |  |
|        | ♥ HV72  |         |  |
|        | ♦ V3    |         |  |
|        | ♣ B982  |         |  |

1. Hoeveel slagen mag je verliezen? 4
2. Hoeveel verliezers heb je? 5
3. Hoeveel verliezers heb je te veel? 1
4. Welke verliezers kun je wegwerken? 1♠
5. Welke speeltechniek pas je toe?
  - d. ~~Lozen op vrije kaarten uit de Dummy?~~
  - e. Aftroeven in de dummy?
  - f. ~~Snijden, kanskaarten maken?~~
6. Begin je met troeftrekken? **Ja / nee**
7. Welke kaart speel je als je aan slag bent? Troef

Verliezers: 2X♠, 2X♦, ♣A  
Trek de troeven, ontwikkel de klaver, troef een schoppen in de dummy.

Oefeningen:

13

Zuid is leider, het contract is 4♠

West komt uit met ♥V

|                                    |   |   |   |  |   |  |   |  |  |  |  |   |  |                                     |   |
|------------------------------------|---|---|---|--|---|--|---|--|--|--|--|---|--|-------------------------------------|---|
| ♠ 54<br>♥ VB107<br>♦ 9432<br>♣ AB7 | <table style="margin: auto; border-collapse: collapse;"> <tr><td style="width: 20px;"></td><td style="width: 20px; text-align: center;">N</td><td style="width: 20px;"></td></tr> <tr><td style="width: 20px; text-align: center;">W</td><td style="width: 20px;"></td><td style="width: 20px; text-align: center;">O</td></tr> <tr><td style="width: 20px;"></td><td style="width: 20px;"></td><td style="width: 20px;"></td></tr> <tr><td style="width: 20px;"></td><td style="width: 20px; text-align: center;">Z</td><td style="width: 20px;"></td></tr> </table> |   | N |  | W |  | O |  |  |  |  | Z |  | ♠ 106<br>♥ H982<br>♦ B1065<br>♣ V65 | ♠ AHV7<br>♥ A43<br>♦ 8<br>♣ 109842<br><br>♠ B9832<br>♥ 65<br>♦ AHV7<br>♣ H3 |
|                                    | N   |   |   |  |   |  |   |  |  |  |  |   |  |                                     |   |
| W                                  |   | O |   |  |   |  |   |  |  |  |  |   |  |                                     |   |
|                                    |   |   |   |  |   |  |   |  |  |  |  |   |  |                                     |   |
|                                    | Z   |   |   |  |   |  |   |  |  |  |  |   |  |                                     |   |

1. Hoeveel slagen mag je verliezen? 3
2. Hoeveel verliezers heb je? 4
3. Hoeveel verliezers heb je te veel? 1
4. Welke verliezers kun je wegwerken? ♥/♦
5. Welke speeltechniek pas je toe?
  - c. Lozen op vrije kaarten uit de Dummy?
  - d. Aftroeven in de dummy?
  - c. ~~Snijden, kanskaarten maken?~~
6. Begin je met troeftrekken? **Ja / nee**
7. Welke kaart speel je als je aan slag bent? Troef

Verliezers: 1X♥, 1♦, 2X♣

de hartenverliezer uit de hand kun je troeven in de dummy, als er eerst 2 hartens weggegooid zijn op ♦HV, de ruitenverliezer kan ook nog getroefd worden.

14

Zuid is leider, het contract is 4♠

West komt uit met ♥10

|                                      |   |   |   |  |   |  |   |  |  |  |  |   |  |                                   |   |
|--------------------------------------|---|---|---|--|---|--|---|--|--|--|--|---|--|-----------------------------------|---|
| ♠ 4<br>♥ 10983<br>♦ 10765<br>♣ A1072 | <table style="margin: auto; border-collapse: collapse;"> <tr><td style="width: 20px;"></td><td style="width: 20px; text-align: center;">N</td><td style="width: 20px;"></td></tr> <tr><td style="width: 20px; text-align: center;">W</td><td style="width: 20px;"></td><td style="width: 20px; text-align: center;">O</td></tr> <tr><td style="width: 20px;"></td><td style="width: 20px;"></td><td style="width: 20px;"></td></tr> <tr><td style="width: 20px;"></td><td style="width: 20px; text-align: center;">Z</td><td style="width: 20px;"></td></tr> </table> |   | N |  | W |  | O |  |  |  |  | Z |  | ♠ 985<br>♥ AHV5<br>♦ B843<br>♣ 65 | ♠ AB76<br>♥ B2<br>♦ AH<br>♣ HVB93<br><br>♠ HV1032<br>♥ 764<br>♦ V92<br>♣ 84 |
|                                      | N   |   |   |  |   |  |   |  |  |  |  |   |  |                                   |   |
| W                                    |   | O |   |  |   |  |   |  |  |  |  |   |  |                                   |   |
|                                      |   |   |   |  |   |  |   |  |  |  |  |   |  |                                   |   |
|                                      | Z   |   |   |  |   |  |   |  |  |  |  |   |  |                                   |   |

1. Hoeveel slagen mag je verliezen? 3
2. Hoeveel verliezers heb je? 4
3. Hoeveel verliezers heb je te veel? 1
4. Welke verliezers kun je wegwerken? 1♥
5. Welke speeltechniek pas je toe?
  - d. ~~Lozen op vrije kaarten uit de Dummy?~~
  - e. Aftroeven in de dummy?
  - f. ~~Snijden, kanskaarten maken?~~
6. Begin je met troeftrekken? **Ja / nee**
7. Welke kaart speel je als je aan slag bent?

Verliezers: 3X♥, 1X♣

Troef gelijk de derde harten, als de tegenpartij deze doorspeelt. Trek de troeven en speel klaver vrij.

15

Zuid is leider, het contract is 4♠

West komt uit met ♣3

|                                    |   |   |   |  |   |  |   |  |  |  |  |   |  |                                      |  |
|------------------------------------|---|---|---|--|---|--|---|--|--|--|--|---|--|--------------------------------------|--|
| ♠ 9<br>♥ B72<br>♦ 1076<br>♣ HB8753 | <table style="margin: auto; border-collapse: collapse;"> <tr><td style="width: 20px;"></td><td style="width: 20px; text-align: center;">N</td><td style="width: 20px;"></td></tr> <tr><td style="width: 20px; text-align: center;">W</td><td style="width: 20px;"></td><td style="width: 20px; text-align: center;">O</td></tr> <tr><td style="width: 20px;"></td><td style="width: 20px;"></td><td style="width: 20px;"></td></tr> <tr><td style="width: 20px;"></td><td style="width: 20px; text-align: center;">Z</td><td style="width: 20px;"></td></tr> </table> |   | N |  | W |  | O |  |  |  |  | Z |  | ♠ 10643<br>♥ V1094<br>♦ B5<br>♣ A102 | ♠ HB85<br>♥ A65<br>♦ H832<br>♣ 94<br><br>♠ AV72<br>♥ H83<br>♦ AV94<br>♣ V6 |
|                                    | N   |   |   |  |   |  |   |  |  |  |  |   |  |                                      |  |
| W                                  |   | O |   |  |   |  |   |  |  |  |  |   |  |                                      |  |
|                                    |   |   |   |  |   |  |   |  |  |  |  |   |  |                                      |  |
|                                    | Z   |   |   |  |   |  |   |  |  |  |  |   |  |                                      |  |

1. Hoeveel slagen mag je verliezen? 3
2. Hoeveel verliezers heb je? 3
3. Hoeveel verliezers heb je te veel?
4. Welke verliezers kun je wegwerken?
5. Welke speeltechniek pas je toe?
  - d. ~~Lozen op vrije kaarten uit de Dummy?~~
  - e. ~~Aftroeven in de dummy?~~
  - f. ~~Snijden, kanskaarten maken?~~
6. Begin je met troeftrekken? **Ja / nee**
7. Welke kaart speel je als je aan slag bent? Troef

Verliezers: 1X♥, 2X♣

Trek alle troeven en maak 10 slagen

16

Zuid is leider, het contract is 2♠  
West komt uit met ♦9

|         |   |          |   |  |   |  |   |  |   |  |      |
|---------|---|----------|---|--|---|--|---|--|---|--|------|
| ♠ HV10  |   | ♠ A6     |   |  |   |  |   |  |   |  |      |
| ♥ A9    |   | ♥ HV102  |   |  |   |  |   |  |   |  |      |
| ♦ 98732 |   | ♦ A65    |   |  |   |  |   |  |   |  |      |
| ♣ H94   |   | ♣ VB72   |   |  |   |  |   |  |   |  |      |
|         | <table border="1" style="width: 100px; height: 100px; text-align: center;"> <tr><td></td><td>N</td><td></td></tr> <tr><td>W</td><td></td><td>O</td></tr> <tr><td></td><td>Z</td><td></td></tr> </table> |          | N |  | W |  | O |  | Z |  | ♠ B7 |
|         | N   |          |   |  |   |  |   |  |   |  |      |
| W       |   | O        |   |  |   |  |   |  |   |  |      |
|         | Z   |          |   |  |   |  |   |  |   |  |      |
|         |   | ♥ 8654   |   |  |   |  |   |  |   |  |      |
|         |   | ♦ HVB4   |   |  |   |  |   |  |   |  |      |
|         |   | ♣ A63    |   |  |   |  |   |  |   |  |      |
|         |   | ♠ 985432 |   |  |   |  |   |  |   |  |      |
|         |   | ♥ B73    |   |  |   |  |   |  |   |  |      |
|         |   | ♦ 10     |   |  |   |  |   |  |   |  |      |
|         |   | ♣ 1085   |   |  |   |  |   |  |   |  |      |

1. Hoeveel slagen mag je verliezen? 5
2. Hoeveel verliezers heb je? 5
3. Hoeveel verliezers heb je te veel?
4. Welke verliezers kun je wegwerken?
5. Welke speeltechniek pas je toe?
  - d. ~~Lozen op vrije kaarten uit de Dummy?~~
  - e. ~~Aftroeven in de dummy?~~
  - f. ~~Snijden, kanskaarten maken?~~
6. Begin je met troeftrekken? **Ja / nee**
7. Welke kaart speel je als je aan slag bent? Troef

Verliezers: 2X♠, ♥A, 2X♣  
Neem ruiten aas en trek 2x troef, laat de laatste hoge troef zitten. Ontwikkel harten.

17

Zuid is leider, het contract is 6♠  
West komt uit met ♦B

|          |   |          |   |  |   |  |   |  |   |  |      |
|----------|---|----------|---|--|---|--|---|--|---|--|------|
| ♠ 8      |   | ♠ B97432 |   |  |   |  |   |  |   |  |      |
| ♥ V987   |   | ♥ 102    |   |  |   |  |   |  |   |  |      |
| ♦ B10932 |   | ♦ A65    |   |  |   |  |   |  |   |  |      |
| ♣ H87    |   | ♣ AV     |   |  |   |  |   |  |   |  |      |
|          | <table border="1" style="width: 100px; height: 100px; text-align: center;"> <tr><td></td><td>N</td><td></td></tr> <tr><td>W</td><td></td><td>O</td></tr> <tr><td></td><td>Z</td><td></td></tr> </table> |          | N |  | W |  | O |  | Z |  | ♠ V6 |
|          | N   |          |   |  |   |  |   |  |   |  |      |
| W        |   | O        |   |  |   |  |   |  |   |  |      |
|          | Z   |          |   |  |   |  |   |  |   |  |      |
|          |   | ♥ AB54   |   |  |   |  |   |  |   |  |      |
|          |   | ♦ 74     |   |  |   |  |   |  |   |  |      |
|          |   | ♣ B6542  |   |  |   |  |   |  |   |  |      |
|          |   | ♠ AH105  |   |  |   |  |   |  |   |  |      |
|          |   | ♥ H63    |   |  |   |  |   |  |   |  |      |
|          |   | ♦ HV8    |   |  |   |  |   |  |   |  |      |
|          |   | ♣ 1093   |   |  |   |  |   |  |   |  |      |

1. Hoeveel slagen mag je verliezen? 1
2. Hoeveel verliezers heb je? 3
3. Hoeveel verliezers heb je te veel? 2
4. Welke verliezers kun je wegwerken? ♣♥
5. Welke speeltechniek pas je toe?
  - d. ~~Lozen op vrije kaarten uit de Dummy?~~
  - e. ~~Aftroeven in de dummy?~~
  - f. ~~Snijden, kanskaarten maken?~~
6. Begin je met troeftrekken? **Ja / nee**
7. Welke kaart speel je als je aan slag bent? Troef

Maak een speelplan vanuit de dummy!!  
Verliezers: ♥10, ♥2 en ♣V  
Neem de snit in klaver en speel naar ♥H toe.

18

Zuid is leider, het contract is 4♥  
West komt uit met ♠V

|         |   |          |   |  |   |  |   |  |   |  |         |
|---------|---|----------|---|--|---|--|---|--|---|--|---------|
| ♠ VB103 |   | ♠ 6      |   |  |   |  |   |  |   |  |         |
| ♥ H6    |   | ♥ A98743 |   |  |   |  |   |  |   |  |         |
| ♦ A982  |   | ♦ 653    |   |  |   |  |   |  |   |  |         |
| ♣ 876   |   | ♣ HVB    |   |  |   |  |   |  |   |  |         |
|         | <table border="1" style="width: 100px; height: 100px; text-align: center;"> <tr><td></td><td>N</td><td></td></tr> <tr><td>W</td><td></td><td>O</td></tr> <tr><td></td><td>Z</td><td></td></tr> </table> |          | N |  | W |  | O |  | Z |  | ♠ A9542 |
|         | N   |          |   |  |   |  |   |  |   |  |         |
| W       |   | O        |   |  |   |  |   |  |   |  |         |
|         | Z   |          |   |  |   |  |   |  |   |  |         |
|         |   | ♥ 52     |   |  |   |  |   |  |   |  |         |
|         |   | ♦ B10    |   |  |   |  |   |  |   |  |         |
|         |   | ♣ 10542  |   |  |   |  |   |  |   |  |         |
|         |   | ♠ H87    |   |  |   |  |   |  |   |  |         |
|         |   | ♥ VB10   |   |  |   |  |   |  |   |  |         |
|         |   | ♦ HV74   |   |  |   |  |   |  |   |  |         |
|         |   | ♣ A93    |   |  |   |  |   |  |   |  |         |

1. Hoeveel slagen mag je verliezen? 3
2. Hoeveel verliezers heb je? 4
3. Hoeveel verliezers heb je te veel? 1
4. Welke verliezers kun je wegwerken? ♥♦
5. Welke speeltechniek pas je toe?
  - d. ~~Lozen op vrije kaarten uit de Dummy?~~
  - e. ~~Aftroeven in de dummy?~~
  - f. ~~Snijden, kanskaarten maken?~~
6. Begin je met troeftrekken? **Ja / nee**
7. Welke kaart speel je als je aan slag bent? Troef

Maak een speelplan vanuit de dummy!!  
Verliezers: ♠6, 2 ruitens, 1 troef  
Neem de snit op ♥H en speel naar ♦HV, gooi een ruitenverliezer weg op ♠H.



Zuid is leider, het contract is 4♥  
West komt uit met ♣A

|                                     |  |   |   |  |   |  |   |  |   |  |                                     |  |
|-------------------------------------|--|---|---|--|---|--|---|--|---|--|-------------------------------------|--|
| ♠ 954<br>♥ 1073<br>♦ 65<br>♣ AHB104 | <table border="1" style="margin: auto;"> <tr><td></td><td style="text-align: center;">N</td><td></td></tr> <tr><td style="text-align: center;">W</td><td></td><td style="text-align: center;">O</td></tr> <tr><td></td><td style="text-align: center;">Z</td><td></td></tr> </table> |   | N |  | W |  | O |  | Z |  | ♠ 10832<br>♥ A9<br>♦ 10983<br>♣ 932 | ♠ A6<br>♥ HV65<br>♦ VB42<br>♣ 765<br><br>♠ HVB7<br>♥ B842<br>♦ AH7<br>♣ V8 |
|                                     | N  |   |   |  |   |  |   |  |   |  |                                     |  |
| W                                   |  | O |   |  |   |  |   |  |   |  |                                     |  |
|                                     | Z  |   |   |  |   |  |   |  |   |  |                                     |  |

1. Hoeveel slagen mag je verliezen? 3
2. Hoeveel verliezers heb je? 3
3. Hoeveel verliezers heb je te veel? geen
4. Welke verliezers kun je wegwerken?
5. Welke speeltechniek pas je toe?
  - d. ~~Lozen op vrije kaarten uit de Dummy?~~
  - e. ~~Aftroeven in de dummy?~~
  - f. ~~Snijden, kanskaarten maken?~~
6. Begin je met troeftrekken? **Ja / nee**
7. Welke kaart speel je als je aan slag bent? Troef

Verliezers ♥A, ♣V,8

Trek de troeven en speel van de schoppen en harten de honneurs aan de korte kant eerst.

Zuid is leider, het contract is 4♠  
West komt uit met ♥H

|                                   |  |   |   |  |   |  |   |  |   |  |                                     |   |
|-----------------------------------|--|---|---|--|---|--|---|--|---|--|-------------------------------------|---|
| ♠ 97<br>♥ HV842<br>♦ 64<br>♣ AB82 | <table border="1" style="margin: auto;"> <tr><td></td><td style="text-align: center;">N</td><td></td></tr> <tr><td style="text-align: center;">W</td><td></td><td style="text-align: center;">O</td></tr> <tr><td></td><td style="text-align: center;">Z</td><td></td></tr> </table> |   | N |  | W |  | O |  | Z |  | ♠ 862<br>♥ A10653<br>♦ A7<br>♣ V103 | ♠ B10543<br>♥ -<br>♦ V9832<br>♣ 765<br><br>♠ AHV<br>♥ B97<br>♦ HB105<br>♣ H94 |
|                                   | N  |   |   |  |   |  |   |  |   |  |                                     |   |
| W                                 |  | O |   |  |   |  |   |  |   |  |                                     |   |
|                                   | Z  |   |   |  |   |  |   |  |   |  |                                     |   |

1. Hoeveel slagen mag je verliezen? 3
2. Hoeveel verliezers heb je? 4
3. Hoeveel verliezers heb je te veel? 1
4. Welke verliezers kun je wegwerken? 1♣
5. Welke speeltechniek pas je toe?
  - d. ~~Lozen op vrije kaarten uit de Dummy?~~
  - e. ~~Aftroeven in de dummy?~~
  - f. ~~Snijden, kanskaarten maken?~~
6. Begin je met troeftrekken? **Ja / nee**
7. Welke kaart speel je als je aan slag bent? Troef

Verliezers 3x♣ ♦A

Maak een speelplan vanuit de dummy.

Trek de troeven, speel de ruiten vrij en klaver naar de heer.

Zuid is leider, het contract is 3♥  
West komt uit met ♠H

|                                    |  |   |   |  |   |  |   |  |   |  |                                    |  |
|------------------------------------|--|---|---|--|---|--|---|--|---|--|------------------------------------|--|
| ♠ HVB8<br>♥ 54<br>♦ V984<br>♣ 1082 | <table border="1" style="margin: auto;"> <tr><td></td><td style="text-align: center;">N</td><td></td></tr> <tr><td style="text-align: center;">W</td><td></td><td style="text-align: center;">O</td></tr> <tr><td></td><td style="text-align: center;">Z</td><td></td></tr> </table> |   | N |  | W |  | O |  | Z |  | ♠ 1096<br>♥ A9<br>♦ AB53<br>♣ V943 | ♠ 732<br>♥ VB32<br>♦ H1072<br>♣ 65<br><br>♠ A54<br>♥ H10876<br>♦ 6<br>♣ AHB7 |
|                                    | N  |   |   |  |   |  |   |  |   |  |                                    |  |
| W                                  |  | O |   |  |   |  |   |  |   |  |                                    |  |
|                                    | Z  |   |   |  |   |  |   |  |   |  |                                    |  |

1. Hoeveel slagen mag je verliezen? 4
2. Hoeveel verliezers heb je? 6
3. Hoeveel verliezers heb je te veel? 2
4. Welke verliezers kun je wegwerken? ♣B/7
5. Welke speeltechniek pas je toe?
  - a. ~~Lozen op vrije kaarten uit de Dummy?~~
  - b. ~~Aftroeven in de dummy?~~
  - c. ~~Snijden, kanskaarten maken?~~
6. Begin je met troeftrekken? **Ja / nee**
7. Welke kaart speel je als je aan slag bent? Troef