

Les 3

AFSPELEN

Slagen incasseren

Slagen incasseren

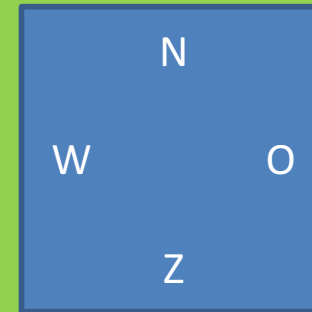
♠ H V 9 6



♠ A B 8 2

Als alle plaatjes binnen zijn is het een kwestie oprapen

♠ H 6



♠ A V B 2

Bij ongelijke lengten, speel eerst de honneurs aan korte kant

Lengteslagen

Lengteslagen

♠ 7 6



♠ A H V 5 3

Mogelijk zitsel:

3 - 3

Of:

2 - 4

♠ 7 6

♠ 10 8 4 ♠ B 9 2

	N	
W		O
	Z	

♠ A H V 5 3

♠ 7 6

♠ 10 4 ♠ B 9 8 2

	N	
W		O
	Z	

♠ A H V 5 3

3e ronde GOED KIJKEN!

Tellen

♠ 7 6 3 2



♠ A H 9 5 4

negen kaarten samen

Mogelijk zitsel:

2 - 2

Of:

1 - 3

♠ 7 6 3 2

♠ V 10

	N	
W		O
	Z	

 ♠ B 8

♠ A H 9 5 4

♠ 7 6 3 2

♠ V 10 8

	N	
W		O
	Z	

 ♠ B

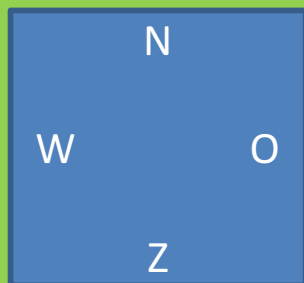
♠ A H 9 5 4

2e ronde GOED KIJKEN!

Tellen

Lengteslagen

♥ H 4



♥ A V 9 6 5 3

3 - 2

Dan hebben we 6 slagen

4 - 1

Nu hebben we geen 6 slagen

Hier dus weer opletten bij het tweede slag

♣ A 2



♣ H V 4 3

4 - 3, ♣ 4 wordt geen slag



Flits 1



**Geen slagen in korte
kleuren oprapen**



Flits 1

♥ H 6



♥ A 7 5

Afblijven!



Flits 1

♠ H 8 7



♠ 6

Gevaarlijke kleur niet aankomen!!



Flits 1



Slagen ontwikkelen



Flits 1

♦ H 8 7 2



♦ V B 6 5

Offer een
plaatje op om
♦A te verdrijven,
en ontwikkel
daardoor 3
slagen.

Nogmaals lengteslagen



Flits 1

2 of 3 lengteslagen

♠ B 8 7 3

♠ A 5

	N	
W		O
	Z	

♠ H V

♠ 10 9 6 4 2

**Oefening
lengteslagen
Ontwikkelen
Speelsoort SA**

**Oost begint
Opdracht
maak 11 slagen**



Flits 1

Noord



West



Oost

♠ A H

♥ A H

♦ A H

♣ V B 10 9 8 7 6

Zuid





Flits 1

Noord

♠ V B 10 9 8 7 6

♥ 7 6

♦ 3 2

♣ A H

West



Oost



Zuid





Flits 1

Noord

♠ V B 10 9 8 7 6

♥ 7 6

♦ 3 2

♣ A H

West

♠ 5 4

♥ V B 10 9 8

♦ 9 7 6 5 4

♣ 2

Oost

♠ A H

♥ A H

♦ A H

♣ V B 10 9 8 7 6

Zuid

♠ 3 2

♥ 5 4 3 2

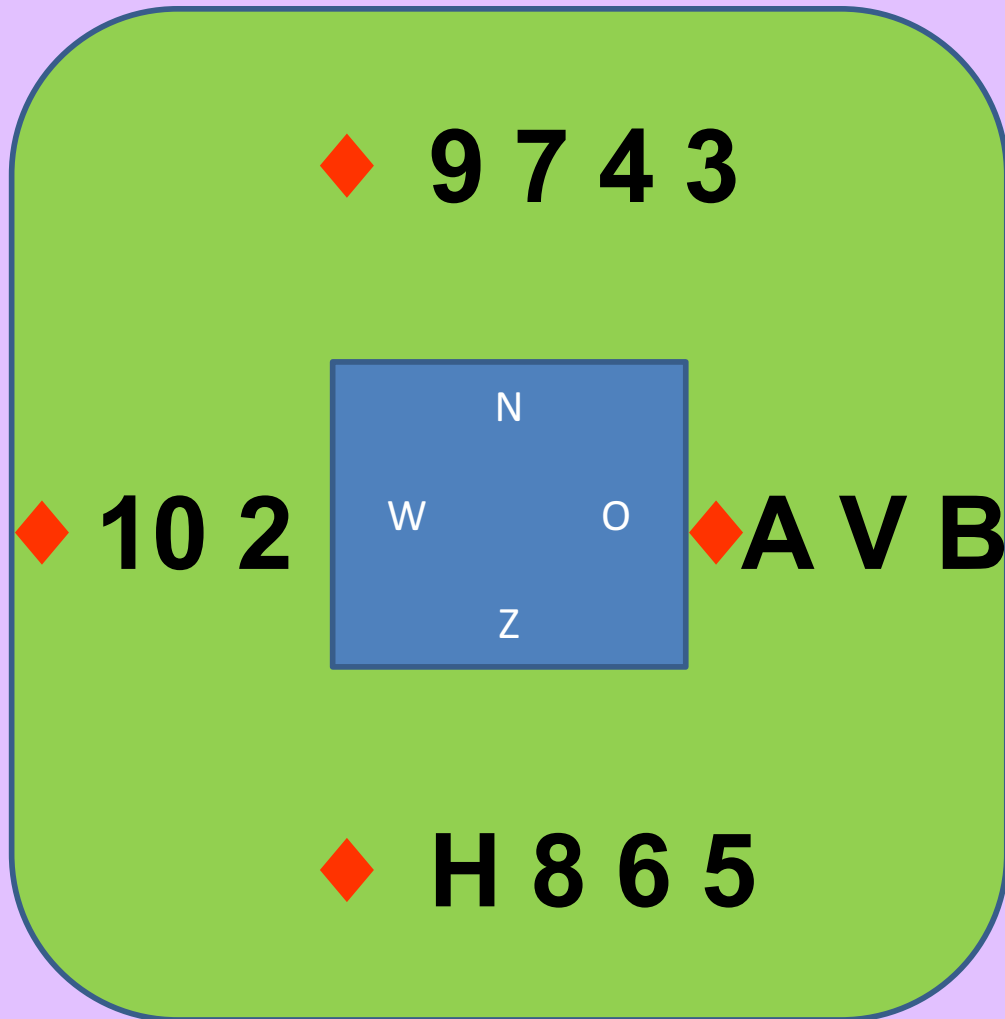
♦ V B 10 8

♣ 5 4 3

Naar de Honneurs spelen



Flits 1



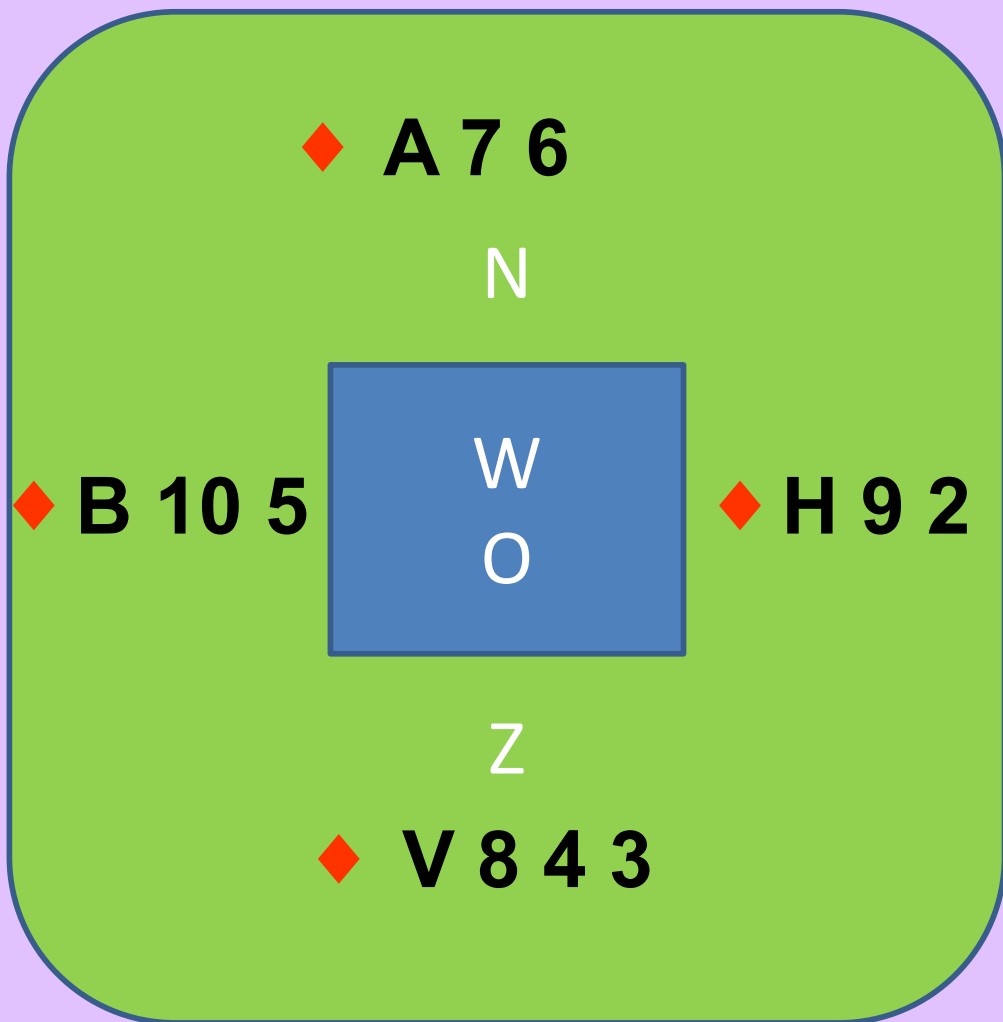
Speel naar de
honneur toe

Dus vanuit
Noord een
kleine ♦ naar
de ♦ H

En hopen dat
de ♦ A bij
Oost zit



Flits 1



Speel naar de honneurs toe

Dus vanuit Zuid een kleine **♦** naar de **♦ A**

En daarna een kleintje vanuit Noord naar de **♦ V**

En hopen dat de **♦ H** bij Oost zit

Snijden



Flits 1

♦ A V 4

♦ H



♦ 7 6 2

Snijden door naar de “vork” te spelen

Dus vanuit Zuid een kleine ♦ naar de ♦ V

We hopen dat de heer bij west zit, waardoor we een slag extra maken



Flits 1

♦ A 7 2



♦ V

♦ H B 3

Weer snijden
door naar de
“vork” te spelen

Nu eerst met ♦ 3
naar de ♦ A en
dan met ♦ 2 naar
de ♦ B

We hopen dat de vrouw bij oost zit,
waardoor we een slag extra maken

**Genoeg geweest
zelf spelen**



Flits 1

1.

Noord

♠ A B 5

♥ V 3

♦ A 9 5 4

♣ A 7 6 2

1SA

West

♠ V 9 7 6

♥ 9 8 7 4

♦ H V B

♣ 10 3

pas

Oost

♠ 10 8 4

♥ A 6 5

♦ 10 8 3

♣ H V B 9

pas

pas

Zuid

♠ H 3 2

♥ H B 10 2

♦ 7 6 2

♣ 8 5 4

Uitkomen:

- **Luister naar de bieding: d.w.z. niet uitkomen in kleur leider**
- **Hoogste van een serie, DUS: ALS je een honneur speelt, DAN heb je de volgende honneur ook**
- **Kleintje belooft plaatje**
- **Middenkaart ontkent plaatje**

Speelplan:

- **Slagen ontwikkelen in lange/sterkste kleuren**
- **Honneurs korte kant eerst**
- **Snijden**
- **Ophouden om communicatie te verbreken**



Flits 1

♥ V 3



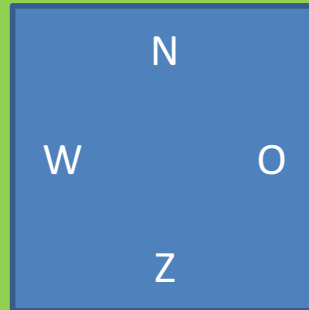
♥ H B 10 2

Honneur uit korte kant eerst



Flits 1

♠ A B 5



♠ H 3 2

Naar de vork toe spelen



Flits 1

2.

Noord

♠ H B 8
♥ B 9 8 4 2
♦ V B 10
♣ B 9

pas

West

♠ 10 6 5
♥ H V 3
♦ H 7 6
♣ A 7 5 3

3SA

Oost

♠ A 4 3
♥ A 7 5
♦ A 4 3
♣ H 8 4 2

1SA

pas

pa

pas

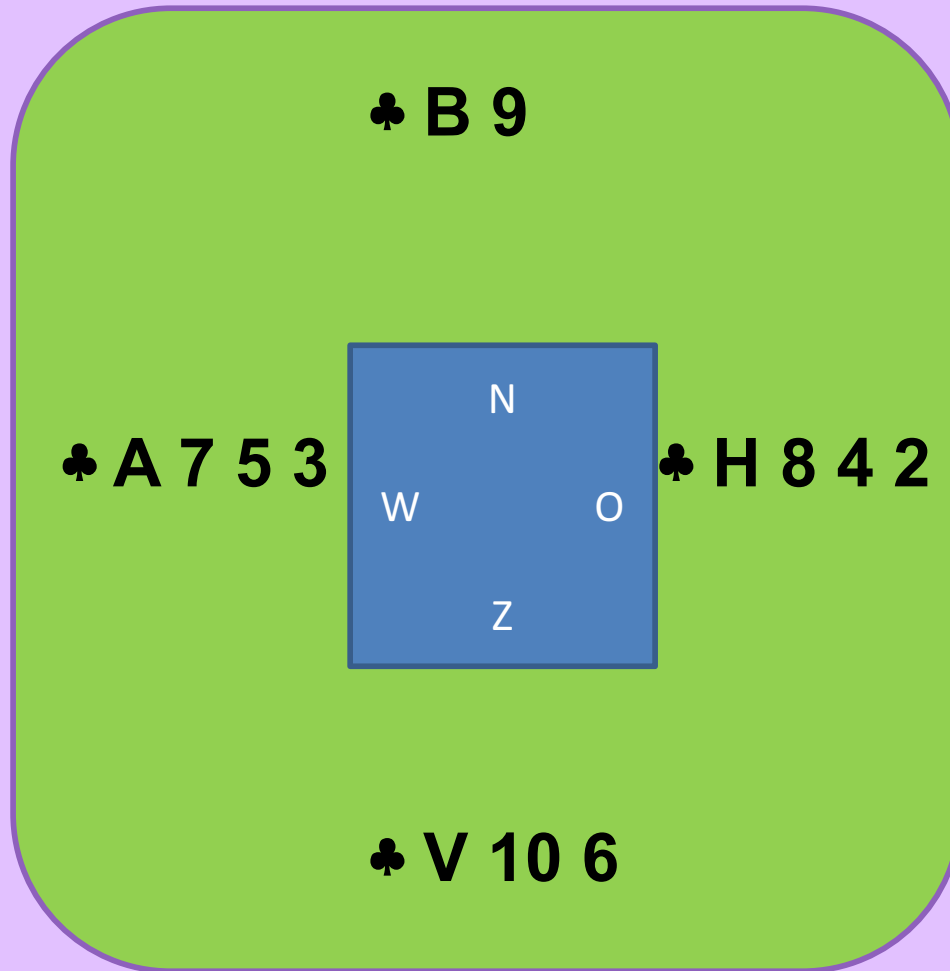
Zuid

♠ V 9 7 2
♥ 10 6
♦ 9 8 5 2
♣ V 10 6



Flits 1

Lengteslag
ontwikkelen





Flits 1

3.

Noord

♠ B 9 7 3
♥ A V 7 2
♦ 8 4
♣ H V B

4 ♥

West

♠ H 10 4
♥ H 6
♦ V B 10 9
♣ 9 8 5 2

pas
pas

Oost

♠ A 8 2
♥ B 10
♦ 7 5 3 2
♣ 10 7 6 3

pas

1 ♥
pas

Zuid

♠ V 6 5
♥ 9 8 5 4 3
♦ A H 6
♣ A 4



Flits 1

♥ A V 7 2

	N	
W		O
	Z	

♥ 9 8 5 4 3

Naar de vork toe spelen



Flits 1

4.

Noord

♠ V 10 8 4 3

♥ 7 6

♦ H 10 9

♣ H 9 2

West

♠ B 7 2

♥ A H B

♦ A 6 5

♣ V 7 5 3

Oost

♠ A H

♥ V 9 2

♦ V 8 7 3 2

♣ 10 8 6

pas

pas

3SA

pas

1SA
pas

pas

Zuid

♠ 9 6 5

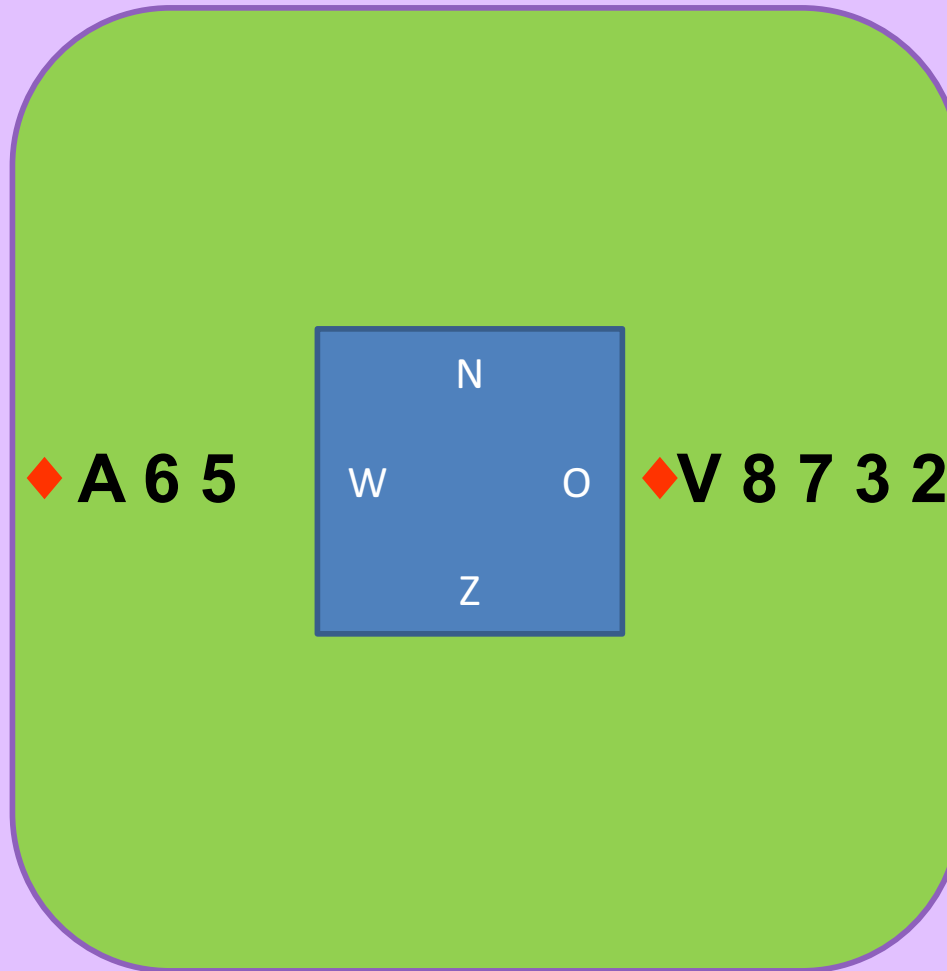
♥ 10 8 5 4 3

♦ B 4

♣ A B 4



Flits 1



Naar de losse honneur toe spelen



Flits 1

5.

Noord

♠ A H 4

♥ 8 6 5 2

♦ H V 8

♣ A 9 7

1SA

pas

3SA

Zuid

♠ B 6 5

♥ A 7 3

♦ 6 5 3 2

♣ H V 3

West

♠ 10 9 3 2

♥ 9 4

♦ A 10 7

♣ B 8 5 4

pas

pas

pas

Oost

♠ V 8 7

♥ H V B 10

♦ B 9 4

♣ 10 6 2



Flits 1

♦ H V 8

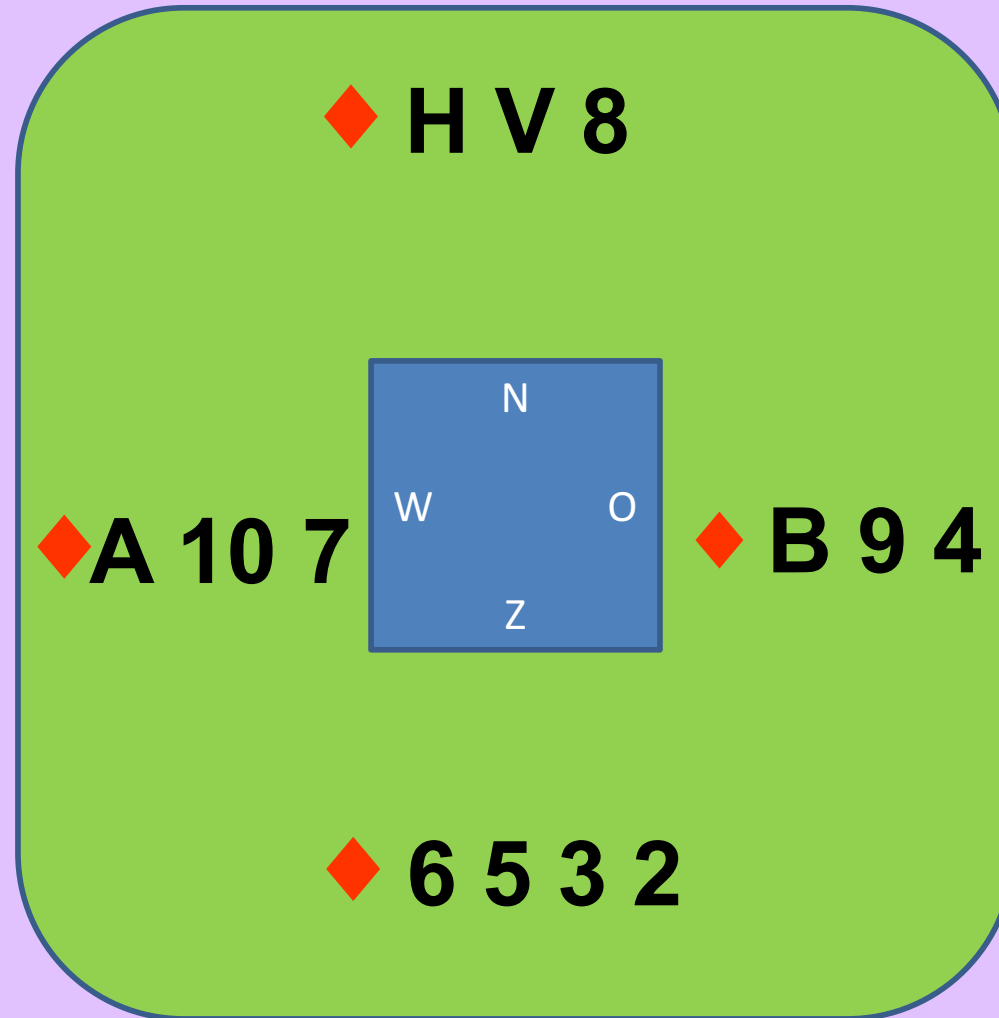


♦ 6 5 3 2

Naar de honneurs toe spelen



Flits 1



Naar de honneurs toe spelen



Flits 1

6.

Noord

♠ B 7

♥ 10 5 2

♦ A 8 3 2

♣ H 10 9 5

pas

West

♠ V 10 8 3

♥ A H B

♦ H 6 5

♣ 6 4 2

4 ♠

Oost

♠ A H 6 4 2

♥ 8 6 4

♦ 9 7 4

♣ A V

1 ♠

pas

pa

pas

Zuid

♠ 9 5

♥ V 9 7 3

♦ V B 10

♣ B 8 7 3



Flits 1

2 x snijden door naar
de vork toe te spelen

♥ A H B
♣ 6 4 2



♥ 8 6 4
♣ A V



Flits 1

7.

Noord

♠ 8 7
♥ A 7 4
♦ 9 7 5
♣ A V 9 6 2

3SA

West

♠ V B 10 9 5
♥ B 8 3
♦ V 10 6
♣ 10 7

pas

pas

Oost

♠ 6 2
♥ V 10 6 5
♦ H B 8
♣ B 8 5 4

pas

1SA

pas

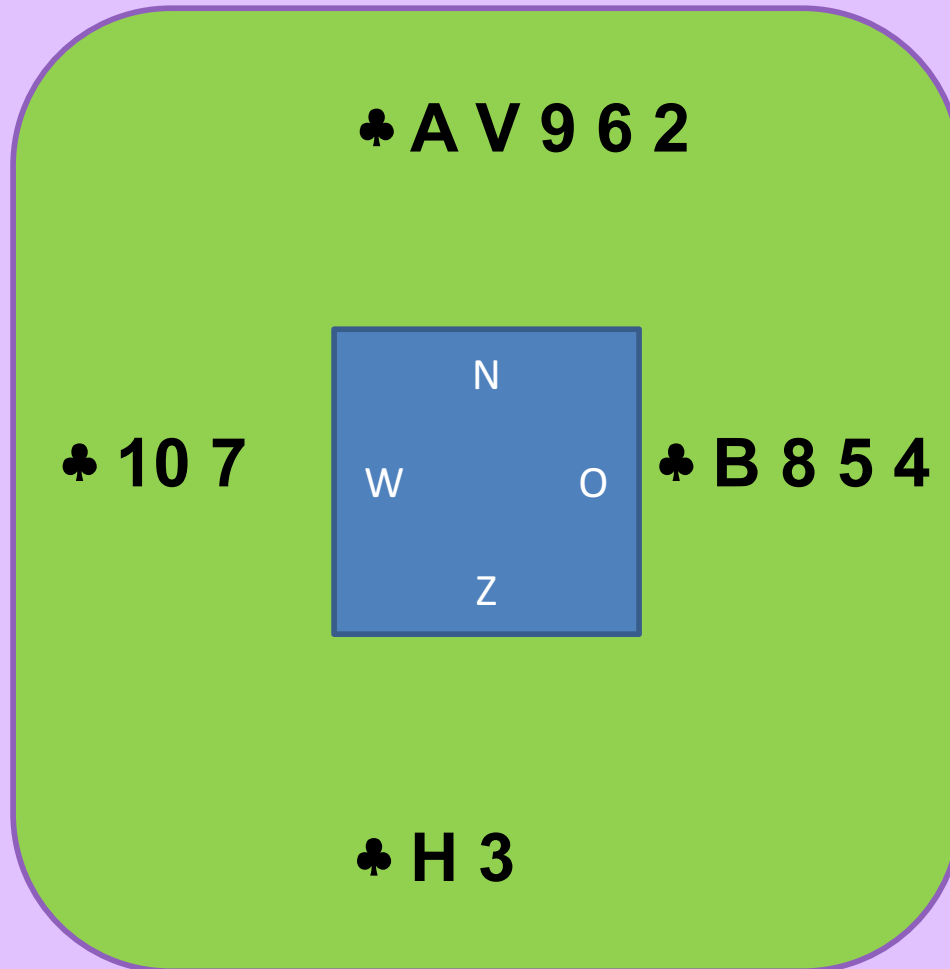
Zuid

♠ A H 4 3
♥ H 9 2
♦ A 4 3 2
♣ H 3



Flits 1

Honneur uit de
korte kant eerst





Flits 1

8.

Noord

♠ B 6 4

♥ V

♦ B 10 9 4 2

♣ 10 8 7 2

West

♠ 7 5 3

♥ H 9 8 4 2

♦ A H

♣ V 5 4

Oost

♠ A H 2

♥ 10 7 6 5 3

♦ V 8

♣ A 6 3

pas

pas

4 ♥

1 ♥
pas

pas

Zuid

♠ V 10 9 8

♥ A B

♦ 7 6 5 3

♣ H B 9



Flits 1

Naar ♥H toe spelen

♥H 9 8 4 2 W O ♥10 7 6 5 3





Flits 1

Naar ♣ V toe spelen

♣ V 5 4



♣ A 6 3